



Una selección de productos diseñados para personas que disfrutan las cosas elementales y que habitan espacios en los que la simpleza es evidencia de un nivel máximo de sofisticación.

Espacios que inspiran pureza y racionalidad.

A selection of products designed for people who enjoy elementary things and inhabit spaces in those that simplicity is evidence of a maximum level of sophistication.

Spaces that inspire purity and rationality.

INSPIRACIÓN

MINIMALISTA

Grifería Lavamanos de Sobreponer
Counter Lavatory Top

Monocontrol media
Medium Single lever

Ref. 799590001

Información técnica

Technical Information

Material Material	Latón Brass
Acabado Coating	Cromado Chrome
Temperatura de uso máximo Maximum use temperature	71 °C 160 °F
Porcentaje de plomo Pb percentage	≤ 2.5%
Unidad de selle Seal unit	Cartucho monocontrol Single lever cartridge

Presión de servicio recomendada / Recommended service pressure

Presión de trabajo mínimo Minimum operation pressure	20 PSI
Presión de trabajo óptima Optimal operation pressure	60 PSI
Presión de trabajo máximo Maximum operation pressure	125 PSI

Capacidad de funcionamiento / Operation capacity

Cap. de flujo dinámico (60 PSI) Dynamic flow rate (60 PSI)	5 L/min.
Vida útil del cartucho / und. cierre Cartridge / closing unit useful life	500 000 ciclos cycles

Cuidados y limpieza

Attendance and cleanliness

Para mantener la integridad y brillo original de la grifería, se recomienda realizar limpieza periódica con agua, jabón suave y paño no abrasivo con el fin de evitar depósitos de impurezas y residuos que puedan afectar la apariencia y correcto funcionamiento de los productos. Dichas limpiezas se recomiendan 2 veces a la semana y en zonas costeras a diario por la sanidad del ambiente. Por ningún motivo deben usarse elementos abrasivos, ácidos, disolventes o limpiadores que contengan cloruros para la limpieza del producto.

To keep the integrity and original brightness of the faucet, it is recommended a regular cleaning with mild soapy water and non-abrasive cloth with the aim to avoid dirt deposits and waste that may affect the proper operation and appearance products. It is recommended that those cleanings are performed 2 times per week, in coastal areas it should be performed daily due to the environmental salinity. Do not use abrasive elements, acids, solvents or chloride based cleaners to clean the faucet.



* A excepción de los cartuchos que tienen garantía de **5 AÑOS**.

* Except for cartridges with **5 YEARS** warranty.

Para mayor información referirse a las condiciones de garantía y devolución.
Further information refer to warranty and return conditions.

Servicio técnico post venta / After sale service

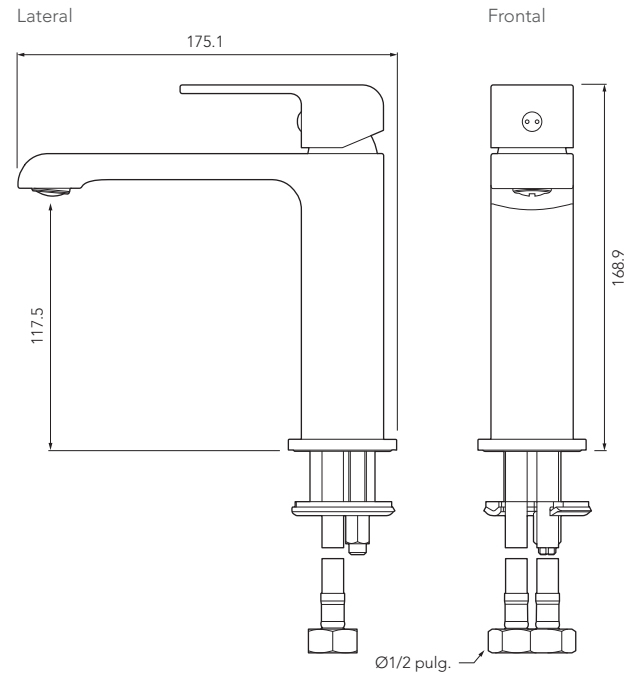
www.americanstandard-la.com

Línea de Atención al Cliente / Customer Service **018000 414470 - Bogotá +57 1 3581409**

Contacto Cento América / Central America contact **postventa@incesastd.com**

Plano Técnico

Technical drawing



Unidades / Units: mm

Estas dimensiones son nominales y pueden estar sujetas a cambios sin previo aviso.

These dimensions are nominal and are subject to change without prior notice.

Diagrama de caudal

Flow caudal

