



Una selección de productos diseñados para personas atrevidas, con espíritu independiente, a quienes les gusta expresar su estilo único y su punto de vista frente al mundo. Espacios que expresan vitalidad y fuerza.

A selection of products designed for people daring, with in independent spirit, to whom like to express your unique style and your point of view facing to the world. Spaces that express vitality and strength.

INSPIRACIÓN

MODERNA

Grifería Lavamanos de Sobreponer
Counter Lavatory Top

Monocontrol alta
Tall Single lever

Ref. 799460001

Información técnica

Technical Information

Material Material	Latón Brass
Acabado Coating	Cromado Chrome
Temperatura de uso máximo Maximum use temperature	71 °C 160 °F
Porcentaje de plomo Pb percentage	≤ 2.5%
Unidad de selle Seal unit	Cartucho monocontrol Single lever cartridge

Presión de servicio recomendada / Recommended service pressure

Presión de trabajo mínimo Minimum operation pressure	20 PSI
Presión de trabajo óptima Optimal operation pressure	60 PSI
Presión de trabajo máximo Maximum operation pressure	125 PSI

Capacidad de funcionamiento / Operation capacity

Cap. de flujo dinámico (60 PSI) Dynamic flow rate (60 PSI)	5 L/min.
Vida útil del cartucho / und. cierre Cartridge / closing unit useful life	500 000 ciclos cycles

Cuidados y limpieza

Attendance and cleanliness

Para mantener la integridad y brillo original de la grifería, se recomienda realizar limpieza periódica con agua, jabón suave y paño no abrasivo con el fin de evitar depósitos de impurezas y residuos que puedan afectar la apariencia y correcto funcionamiento de los productos. Dichas limpiezas se recomiendan 2 veces a la semana y en zonas costeras a diario por la sanidad del ambiente. Por ningún motivo deben usarse elementos abrasivos, ácidos, disolventes o limpiadores que contengan cloruros para la limpieza del producto.

To keep the integrity and original brightness of the faucet, it is recommended a regular cleaning with mild soapy water and non-abrasive cloth with the aim to avoid dirt deposits and waste that may affect the proper operation and appearance products. It is recommended that those cleanings are performed 2 times per week, in coastal areas it should be performed daily due to the environmental salinity. Do not use abrasive elements, acids, solvents or chloride based cleaners to clean the faucet.

G/W GARANTÍA DE 5 AÑOS*
5 YEARS WARRANTY*

* A excepción de los cartuchos que tienen garantía de **5 AÑOS**.

* Except for cartridges with **5 YEARS** warranty.

Para mayor información referirse a las condiciones de garantía y devolución.
Further information refer to warranty and return conditions.

Servicio técnico post venta / After sale service

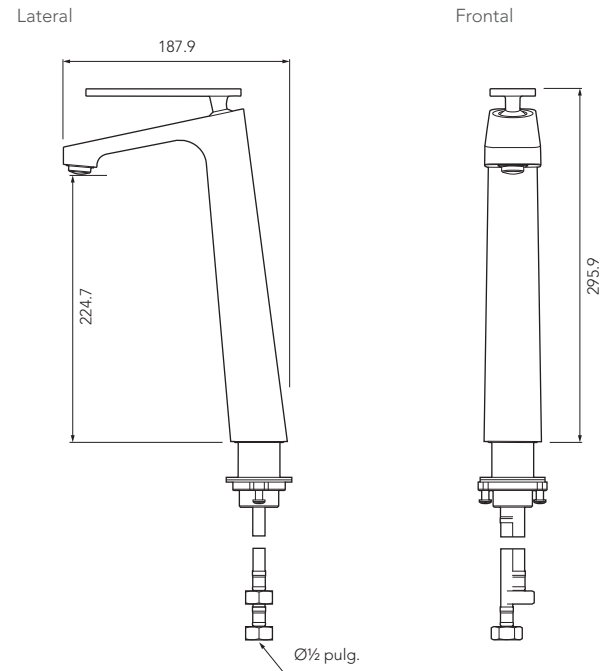
www.americanstandard-la.com

Línea de Atención al Cliente / Customer Service **018000 414470 - Bogotá +57 1 3581409**

Contacto Cento América / Central America contact **postventa@incesastd.com**

Plano Técnico

Tecnical drawing



Unidades / Units: mm

Estas dimensiones son nominales y pueden estar sujetas a cambios sin previo aviso.

These dimensions are nominal and are subject to change without prior notice.

Diagrama de caudal

Flow caudal

