


**AMERICAN
STANDARD**

CATÁLOGO DE
PRODUCTOS



En American Standard creemos que la innovación constante no solo transforma lugares sino también vidas. Por eso trabajamos uniendo lo mejor del diseño y la tecnología en nuestros productos. Buscando ir más allá de todo lo establecido para entregarle a nuestros consumidores un mundo único, lleno de ideas y posibilidades infinitas.

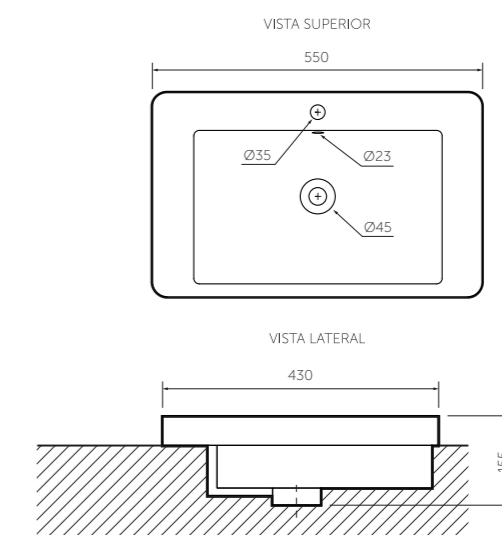
Trabajamos para esas personas que no se detienen ante un "no", con los mismos principios de calidad con los que ellos trabajan, para que puedan convertir un espacio en un lugar especial.

El diseño, más allá de lo que vemos, es todo lo que sentimos. Por eso creamos productos capaces de generar sensaciones de bienestar y confort en cada espacio donde se encuentren. Donde su propia naturaleza le permita a sus usuarios una mirada fluida de cada rincón, gracias a la ligereza y al ritmo visual de sus formas y funciones.

Fluid es el refugio perfecto. Un lugar íntimo y confortable, en el cual las personas pueden relajarse, soñar y disfrutar.

SERIE
FLUID
Inspiración Zen





SERIE FLUID

LAVAMANOS CUADRADO DE SOBREPONER

REF. 219231001

Material:	Porcelana sanitaria.
Tipo de lavamanos:	Sobreponer cuadrado.
Dimensiones generales:	L-430 x A-550 x H-155 mm.
Profundidad del pozo:	150 mm.
Ubicación de rebose:	Pared trasera.
Peso neto:	15 kg.
Tipos de griferías compatibles:	Monocontrol.
Otros:	Incluye escudo de rebose. Requiere desagüe (no incluido) Ref. 935600001.

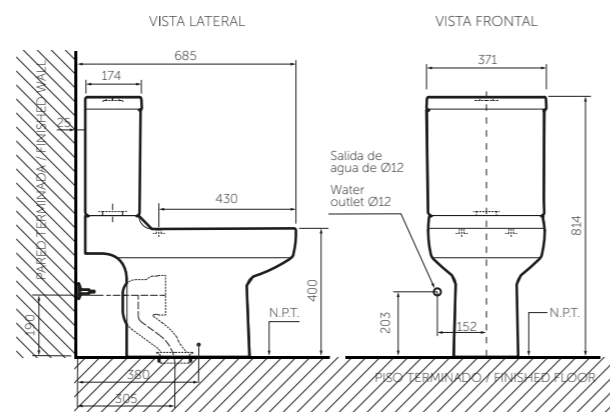


SERIE FLUID
FLUID
Inspiración Zen



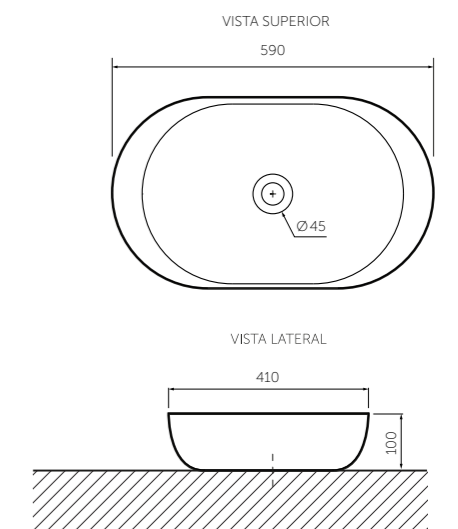
SERIE FLUID
SANITARIO TWO PIECE
 REF. 609591001

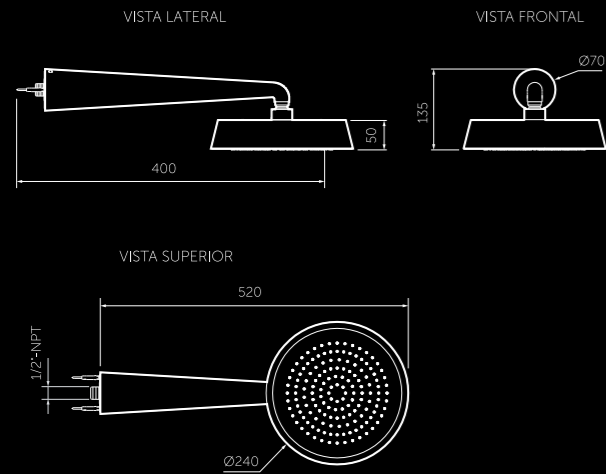
Material: Porcelana sanitaria.
 Tipo de sanitario: Two piece.
 Perfil de la taza: Alongada.
 Altura de la taza: Altura ergonómica de 400 mm.
 Dimensiones generales: L-685 x A-371 x H-814 mm.
 Tipo de descarga y consumo: Descarga variable de 6 / 4.2 Lpf.
 Capacidad de evacuación: 800 grs MISO.
 Asiento: Cierre suave.
 Presión mín & máx: 20-80 PSI.
 Otros: Tecnología Wash Down: Descarga de volumen total de agua para desplazamiento rápido de residuos.



SERIE FLUID
LAVAMANOS OVALADO DE SOBREPONER
 REF. V21071001

Material: Porcelana sanitaria.
 Tipo de lavamanos: Sobreponer ovalado.
 Dimensiones generales: L-410 x A-590 x H-100 mm.
 Profundidad de pozo: 90 mm.
 Peso neto: 9.4 kg.
 Tipos de griferías compatibles: Monocontrol y pared.
 Otros: Requiere desagüe (no incluido). Ref. 797830001.





SERIE FLUID
**REGADERA CON
 BRAZO A PARED**
 REF. 798720001

Material: Latón cromado; resistente a golpes, corrosión, pelado y decoloración por agua.

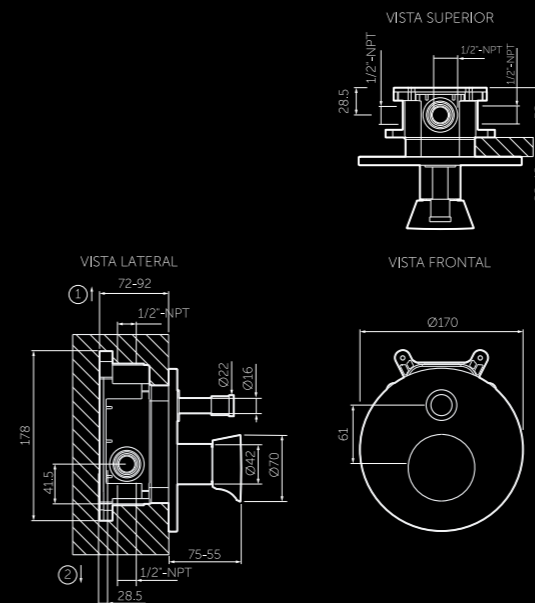
Diámetro de regadera: 240 mm.

Caudal (a 60 PSI): 8.3 lpm.

Presión mín requerida: 14 PSI.

Presión máx recomendada: 72.5 PSI.

Otros: Incluye brazo



SERIE FLUID
**GRIFERÍA DUCHA
 MONOCONTROL**
 REF. 798650001

Material: Latón cromado; resistente a golpes, corrosión, pelado y decoloración por agua.

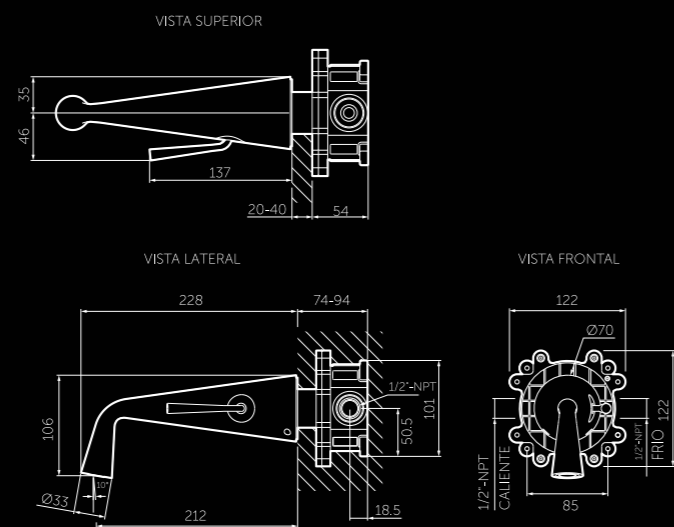
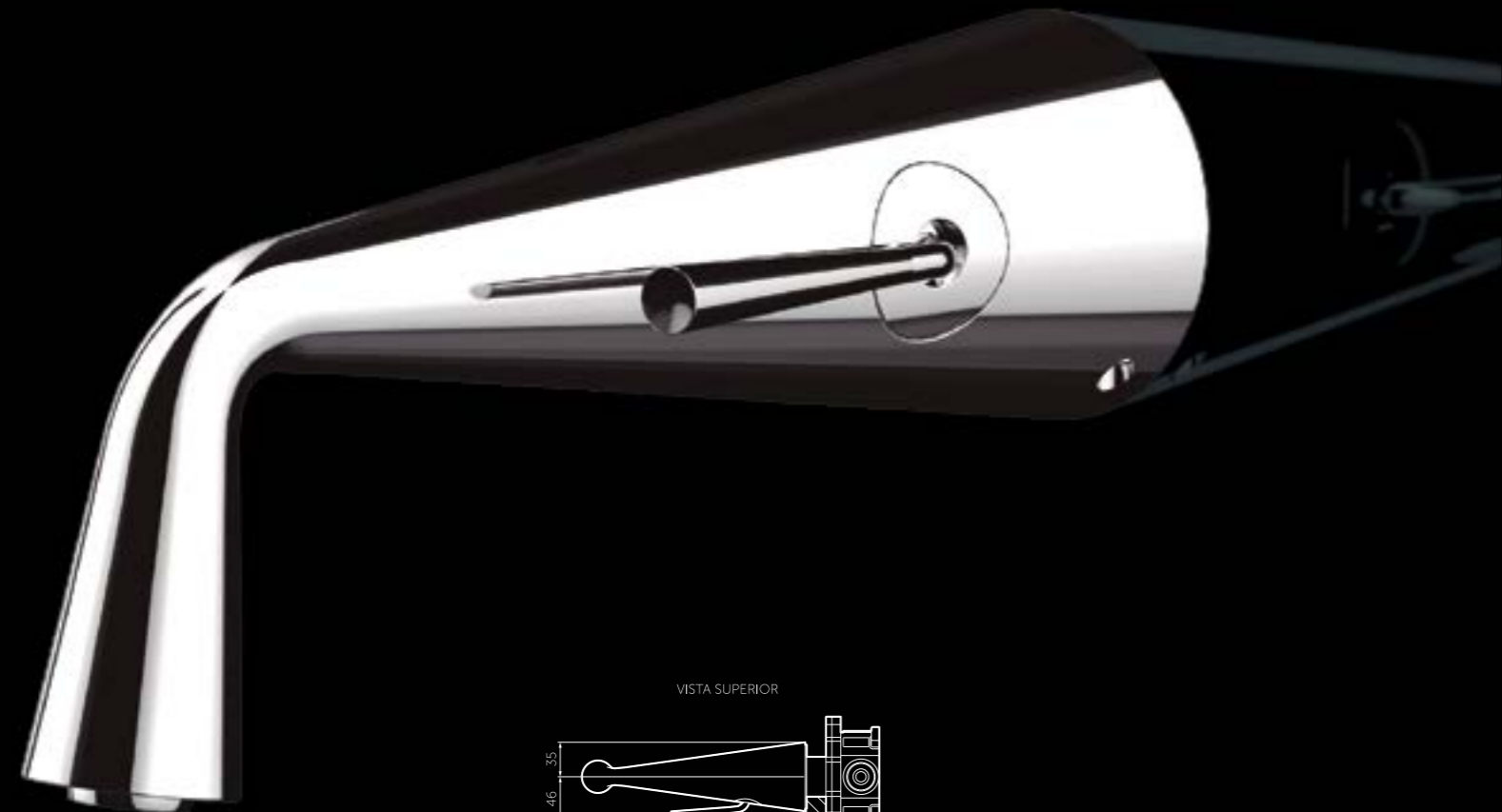
Contenido de plomo: 2.8%.

Dimensiones generales: L-75 x A-170 x H-170 mm.

Presión mín requerida: 7.5 PSI.

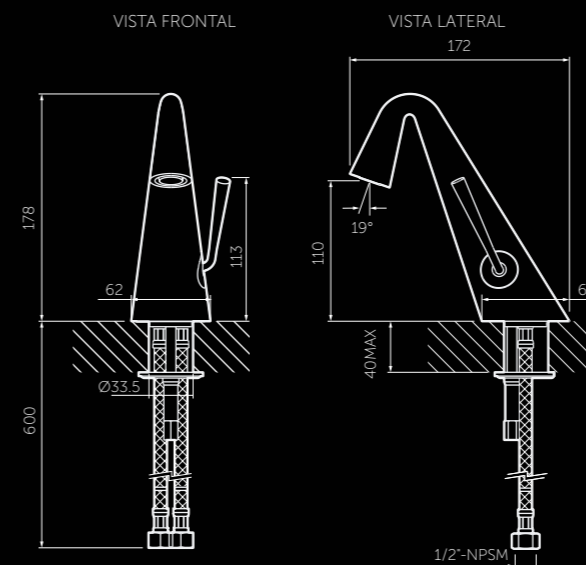
Presión máx recomendada: 72.5 PSI.

Otros: Requiere sistema de empotrado (no incluido) Ref. 798640001.



SERIE FLUID
**GRIFERÍA LAVAMANOS
 MONOCOTROL A PARED**
 REF. 798630001

Material:	Latón cromado; resistente a golpes, corrosión, pelado y decoloración por agua.
Contenido de plomo:	2.8%.
Dimensiones generales:	L-228 x A-81 x H-106.
Caudal (a 60 PSI):	8.3 lpm.
Presión mín requerida:	14 PSI.
Presión máx recomendada:	72.5 PSI.
Otros:	Requiere sistema de empotrado (no incluido) Ref. 798620001.



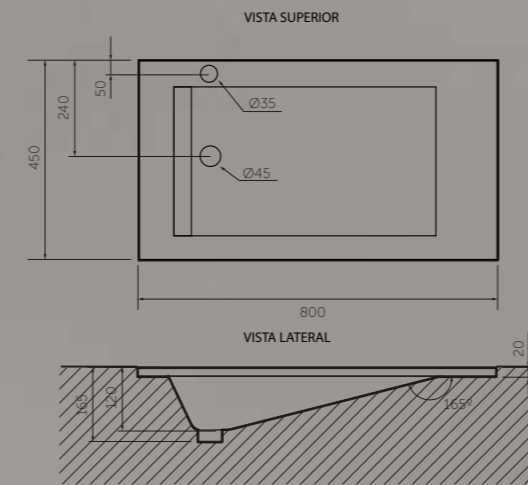
SERIE FLUID
**GRIFERÍA DE LAVAMANOS
 MONOCOTROL DE SOBREPONER**
 REF. 798610001

Material:	Latón cromado; resistente a golpes, corrosión, pelado y decoloración por agua.
Contenido de plomo:	2.8%.
Dimensiones generales:	L-172 x A-67 x H-178.
Caudal (a 60 PSI):	8.3 lpm.
Presión mín requerida:	14 PSI.
Presión máx recomendada:	72.5 PSI.
Otros:	Incluye acoples de 435 mm de largo.

Un buen diseño comienza modificando espacios y termina transformando a las personas. Es por eso que creamos Funzionale, una serie de productos capaces de sorprender más allá de su forma, cuyas funciones especiales pueden mejorar la calidad de vida de las personas.

SERIE
FUNZIONALE
Inspiración Minimalista





SERIE FUNZIONALE
**LAVAMANOS
DE SOBREPONER**
REF. 219281001

Material:

Tipo de lavamanos:

Dimensiones generales:

Profundidad del pozo:

Ubicación de rebose:

Peso neto:

Tipos de griferías
compatibles:

Otros:

Resina.

Sobreponer.

L-450 x A-800 x H-165 mm.

150 mm.

Pared trasera.

12.2 kg.

Monocontrol.

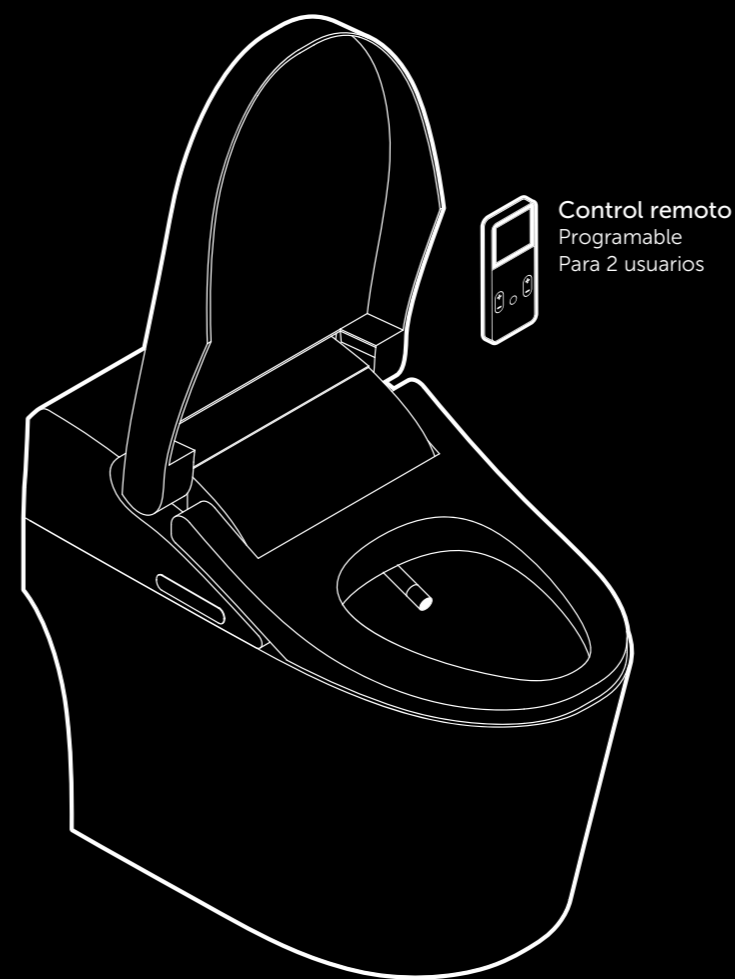
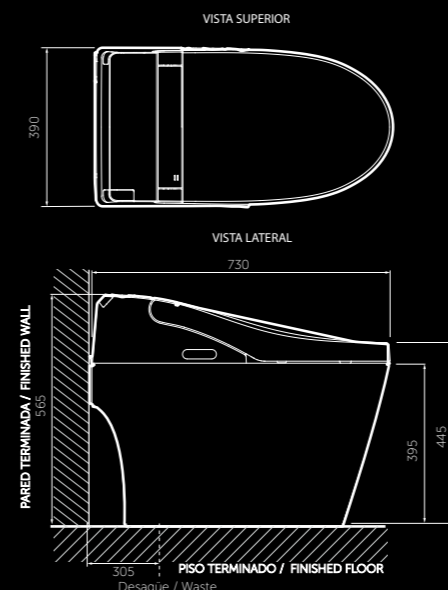
Requiere desagüe (no
incluido) Ref. 935600001



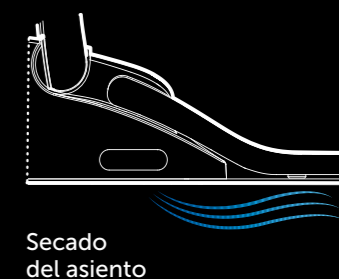
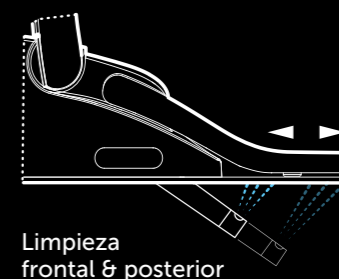
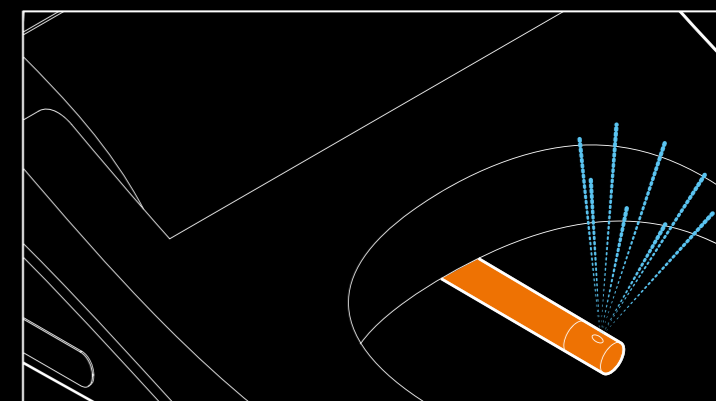
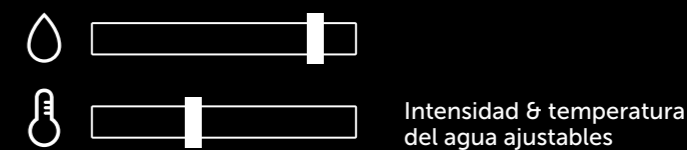
SERIE FUNZIONALE
SANITARIO INTELLENTE
 REF. 609561001

Material: Porcelana sanitaria.
 Tipo de sanitario: One piece.
 Perfil de la taza: Alongada.
 Altura de la taza: Altura ergonómica de 395 mm.
 Dimensiones generales: L-730 x A-390 x H-565 mm.
 Tipo de descarga y consumo: Descarga variable de 6 / 4.2 lpf.
 Capacidad de evacuación: 400 grs MISO.
 Asiento: Con funcionalidad bidet incorporada que incluye sistema de calentamiento de aro ajustable, control de temperatura del agua, opción de limpieza frontal y posterior, secador automático integrado, sistema de accionamiento automático y sistema desodorizador.

Presión mín & máx: 20-80 PSI.
 Otros: Accionamiento desde dispositivo y desde control remoto (incluido).
 Voltaje de funcionamiento AC 110 / 120V / 60 Hz.
 Cable de suministro eléctrico de 1.8 mts.
 Dispositivo de seguridad incorporado (termostato bimetálico, fusible de temperatura, conexión a tierra y protección de fugas).

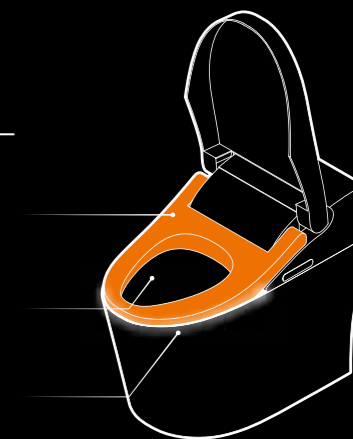


FUNCIÓNES BIDET



FUNCIÓNES ASIENTO

- Sistema de calentamiento del asiento
- Desodorización automática
Sistema carbono activo
- Luz de noche
Luz señalizador de Asiento



DESCARGA

- Descarga automática
Al levantarse
- Descarga variable
Dual flush
- Consumo promedio
4,8 lpf





SANITARIO FUNZIONALE

- A. Botón para descarga total.
- B. Botón para descarga parcial.
- C. Ventana del sensor del control remoto.
- D. Ventana de desodorización.
- E. Botón unidad principal de desensamble.
- F. Ventana del sensor de movimiento y control remoto.
- G. Indicador de encendido y energía.
- H. Botón de encendido, descarga, secado, limpieza frontal y limpieza trasera.



SANITARIO FUNZIONALE

- I. Sensor de proximidad.
- J. Boquilla automática.
- K. Limpieza frontal y trasera.
- L. Asiento.
- M. Cierre lento.
- N. Control remoto.

Tener lo necesario no significa tener poco. De hecho tener lo suficiente es tener el producto perfecto en el lugar perfecto. Es darle vida a un espacio sin saturarlo. Por eso creamos Elemento, una serie de productos innovadores, capaces de brillar por sí solos para generar espacios con una atmósfera en la que todos queramos vivir, donde se pueda respirar tranquilo.

SERIE
ELEMENTO
Inspiración Zen





SERIE ELEMENTO
SANITARIO TWO PIECE
Inspiración Zen
Ref 017781001

SERIE ELEMENTO

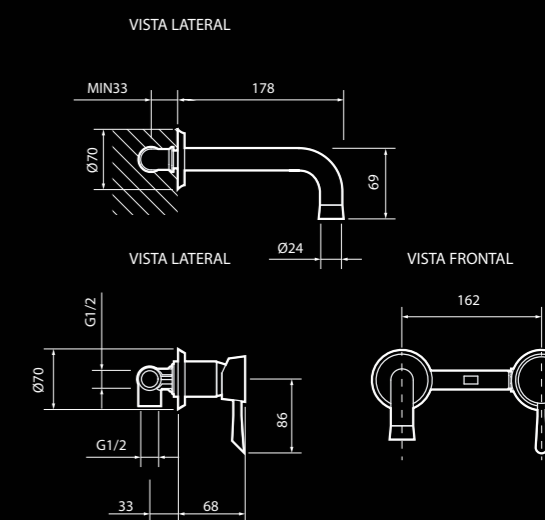


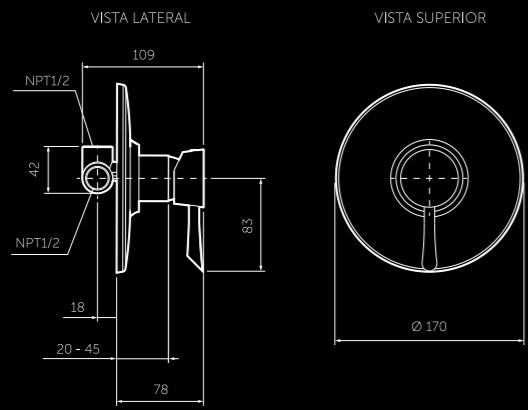
SERIE ELEMENTO
**LAVAMANOS
DE SOBREPONER**
REF. 219211001



SERIE ELEMENTO
**GRIFERÍA DE LAVAMANOS
MONOCONTROL A PARED**
REF. 784290001

Material:	Latón cromado; resistente a golpes, corrosión, pelado y decoloración por agua.
Contenido de plomo:	2.8%.
Dimensiones generales:	L-190 x A-232 x H-104 mm.
Caudal (a 60 PSI):	7.16 lpm.
Presión mín requerida:	14 PSI.
Presión máx recomendada:	72.5 PSI.





SERIE ELEMENTO
**GRIFERÍA DUCHA
 MONOCONTROL**
 REF. 784280001

Material: Latón cromado; resistente a golpes, corrosión, pelado y decoloración por agua.

Contenido de plomo: 2.8%.

Dimensiones generales: L-78 x A-170 x H-170 mm.

Presión mín requerida: 7.5 PSI.

Presión máx recomendada: 72.5 PSI.

SERIE ELEMENTO



SERIE ELEMENTO
SANITARIO TWO PIECE
 REF. 017781001

Material: Porcelana sanitaria.

Tipo de sanitario: Two piece.

Perfil de la taza: Alongada.

Altura de la taza: Altura ergonómica de 428 mm.

Dimensiones generales: L-765 x A-457 x H-843 mm.

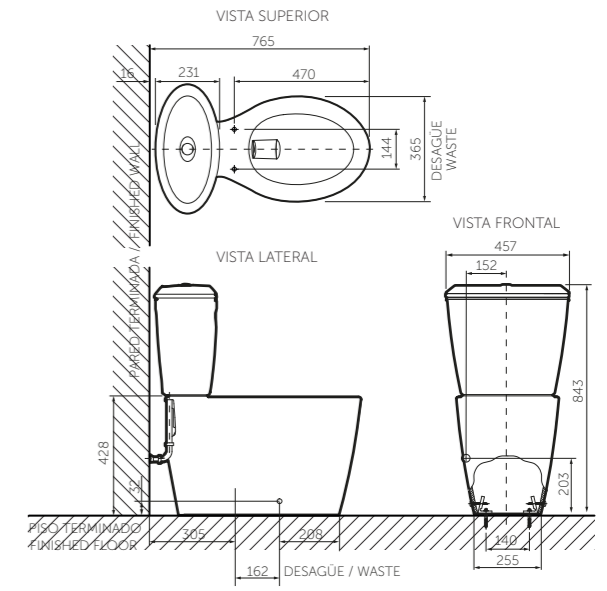
Tipo de descarga y consumo: Descarga variable de 6 / 4.2 Lpf.

Capacidad de evacuación: 800 grs MISO.

Asiento: Cierre suave.

Presión mín & máx: 20-80 PSI.

Otros: Incluye sistema de fijación al piso.



SERIE ELEMENTO
**LAVAMANOS DE
 SOBREPONER**
 REF. 219211001

Material: Porcelana sanitaria.

Tipo de lavamanos: Sobreponer.

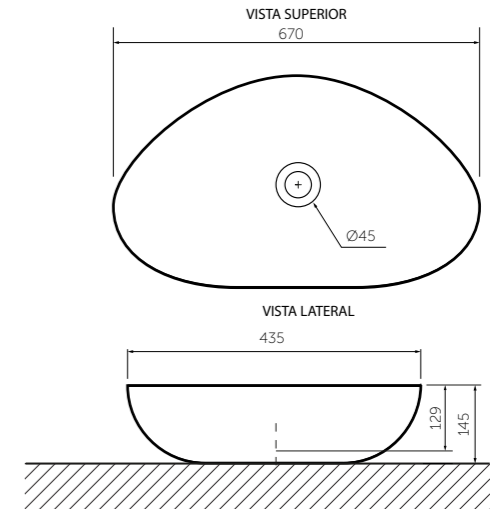
Dimensiones generales: L-435 x A-670 x H-145 mm.

Profundidad del pozo: 135 mm.

Peso neto: 12.2 kg.

Tipos de griferías compatibles: Monocontrol y pared.

Otros: Requiere desagüe (no incluido) Ref 797830001.



Trabajamos basándonos en el principio de todo buen diseño: la perfecta combinación de las formas geométricas básicas para lograr grandes creaciones. De esta manera conseguimos una obra contrastante entre el círculo y el cuadrado. Hecha a partir de dos polos opuestos que se entrelazan en perfecta armonía para crear un espacio inspirador.

Duo Curvo gracias a su redondez y delicadeza tiene una serie de productos especiales como los sanitarios suspendidos con tanque oculto, capaces de generar más espacio en cambio de ocuparlo.

SERIE
DUO CURVO
Inspiración Minimalista



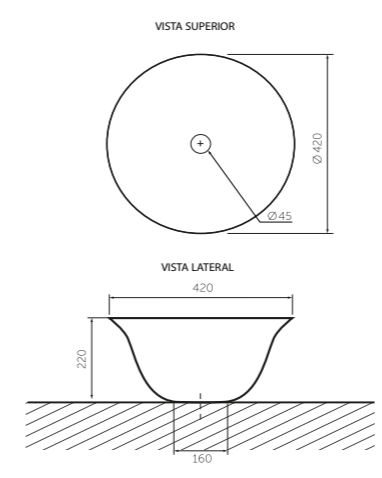


SERIE DUO CURVO



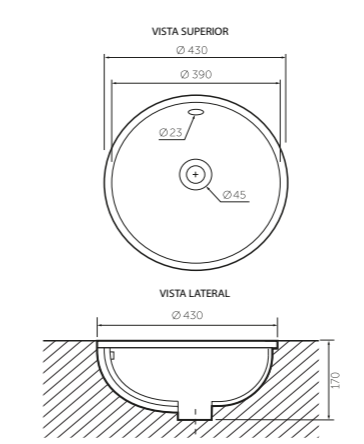
SERIE DUO CURVO
LAVAMANOS DE SOBREPONER
REF. 219331001

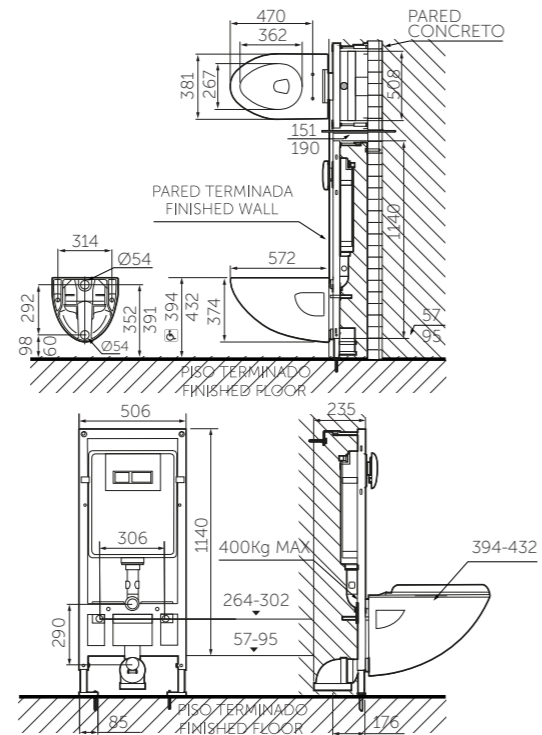
Material: Porcelana sanitaria.
Tipo de lavamanos: Sobreponer.
Dimensiones generales: L-420 x A-420 x H-220 mm.
Profundidad del pozo: 195 mm.
Peso neto : 7.1 kg.
Tipos de griferías compatibles: Monocontrol y pared.
Otros: Requiere desagüe (no incluido) Ref 797830001.



SERIE DUO CURVO
LAVAMANOS DE INCRUSTAR
REF. 219221001

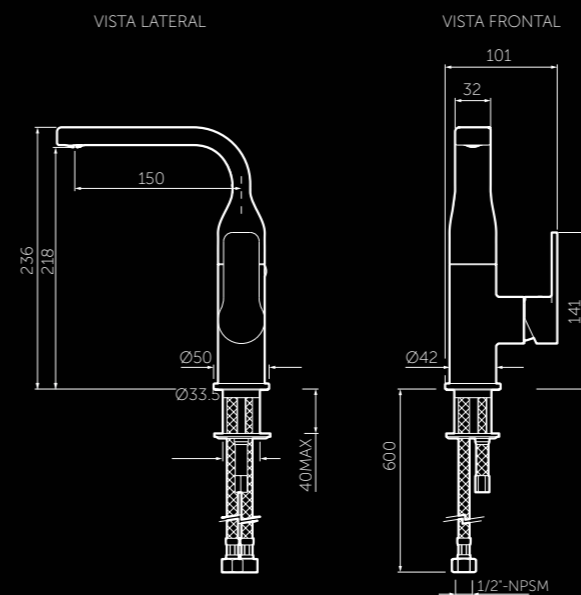
Material: Porcelana sanitaria.
Tipo de lavamanos: Incrustar.
Dimensiones generales: L-430 x A-430 x H-170 mm.
Profundidad de pozo: 128 mm.
Ubicación de rebose: Pared trasera.
Peso neto : 5.8 kg.
Tipos de griferías compatibles: 8 pulgadas, monocontrol y pared.
Otros: Incluye escudo de rebose. Requiere desagüe (no incluido) Ref 935600001.





SERIE DUO CURVO
SANITARIO
TANQUE OCULTO
 REF. 609621001

Material:	Taza en porcelana sanitaria. Tanque plástico con marco metálico.
Tipo de sanitario:	Taza suspendida con tanque oculto.
Perfil de la taza:	Alongada.
Altura la taza:	Altura ergonómica de 432 mm.
Dimensiones generales:	Tanque: L-235 x A-506 x H-1140 mm. Taza: L-572 x A-381 x H-374 mm.
Tipo de descarga y consumo:	Descarga variable de 5.8 / 3.9 lpf
Capacidad de evacuación:	300 grs MISO.
Asiento:	Cierre suave.
Presión mín & máx:	20-80 PSI.
Otros:	Tecnología Sifónica, única en tazas suspendidas. Dimensiones botón accionamiento: A-240 X H-155 mm. Soporta hasta 400 kg. de peso.



SERIE DUO CURVO
GRIFERÍA LAVAMANOS
MONOCONTROL DE SOBREPONER
 REF. 798670001

Material:	Latón cromado; resistente a golpes, corrosión, pelado y decoloración por agua.
Contenido de plomo:	2.8%.
Dimensiones generales:	L-185 x A-101 X H-236 mm.
Caudal (a 60 PSI):	8.3 lpm.
Presión mín requerida:	14 PSI.
Presión máx recomendada:	72.5 PSI.
Otros:	Incluye acoples de 506 mm de largo.

Trabajamos basándonos en el principio de todo buen diseño: la perfecta combinación de las formas geométricas básicas, para lograr grandes creaciones. De esta manera conseguimos una obra contrastante entre el círculo y el cuadrado. Hecha a partir de dos polos opuestos que se entrelazan en perfecta armonía para crear un espacio inspirador.

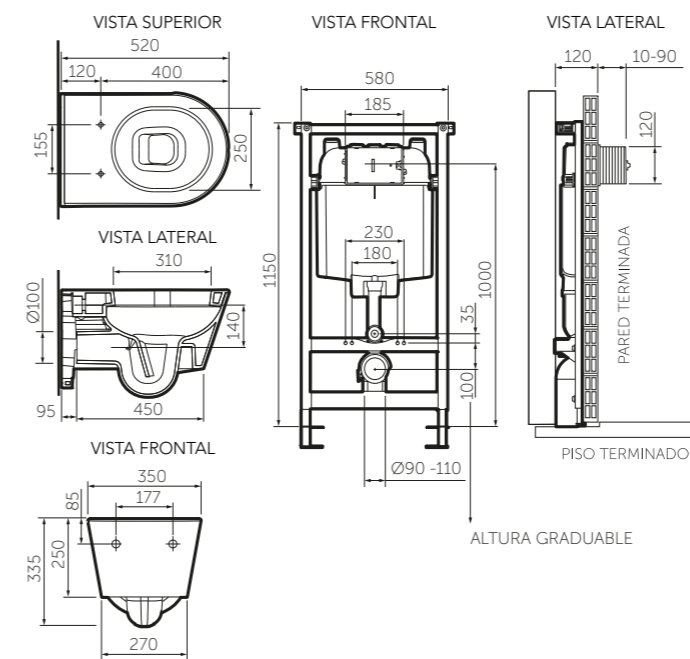
Duo Quadrato gracias a su rigurosidad y fuerza, tiene una serie de productos especiales como los sanitarios suspendidos con tanque oculto, capaces de generar más espacio en cambio de ocuparlo.

SERIE
DUO QUADRATO
Inspiración Minimalista





SERIE DUO QUADRATO



SERIE DUO QUADRATO
**SANITARIO
 SUSPENDIDO**
 REF. 609611001

Material:

Tipo de sanitario:

Perfil de la taza:

Altura de la taza:

Dimensiones generales:

Tipo de descarga y consumo:

Capacidad de evacuación:

Asiento:

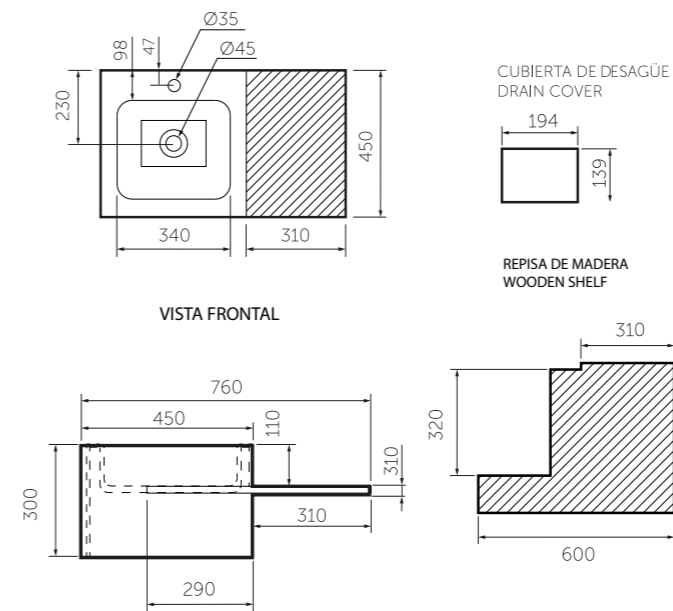
Presión mín & máx:

Otros:

Taza en porcelana sanitaria con esmalte anti-microbial.
 Tanque plástico con marco metálico.
 Taza suspendida con tanque oculto.
 Redonda.
 Altura ergonómica de 432 mm.
 Tanque: L-120 x A-580 x H-1150 mm.
 Taza: L-520 x A-350 x H-335 mm.
 Descarga variable de 6 / 4.2 lpf.
 400 grs MISO.
 Cierre suave.
 20-80 PSI.
 Tecnología Wash Down: Descarga de volumen total de agua para desplazamiento rápido de residuos.
 Dimensiones botón accionamiento: A-185 X H-120 mm.
 Soporta hasta 400 kg. de peso sobre la porcelana.

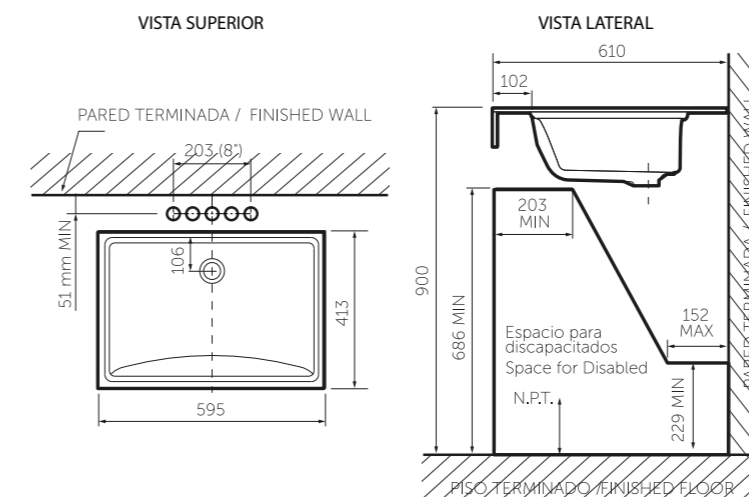


SERIE DUO QUADRATO



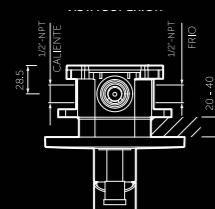
SERIE DUO QUADRATO
**LAVAMANOS
SUSPENDIDO**
REF. 219251001

Material: Resina y madera.
Tipo de lavamanos: Suspendido.
Dimensiones generales: L-450 x A-760 x H-300 mm.
Profundidad del pozo: 100 mm (con lenteja).
Peso neto: 20.6 kg.
Tipos de griferías compatibles: Monocontrol.
Otros: Incluye desagüe y cobertor de desagüe removible.

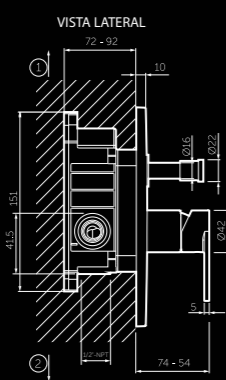
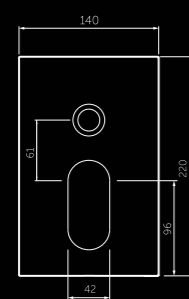


SERIE DUO QUADRATO
**LAVAMANOS
DE INCRUSTAR**
REF. 219401001

Material: Porcelana sanitaria.
Tipo de lavamanos: Incrustar.
Dimensiones generales: L-413 x A-595 x H-214 mm.
Profundidad del pozo: 145 mm.
Ubicación del reboso: Pared frontal.
Peso neto: 10.5 kg.
Tipos griferías compatibles: 8 pulgadas, monocontrol y pared.
Otros: Requiere desagüe (no incluido) Ref 935600001.



VISTA FRONTAL



SERIE DUO QUADRATO
GRIFERÍA DUCHA
MONOCONTROL CON DIVERTER
 REF. 798680001

Material:

Latón cromado; resistente a golpes, corrosión, pelado y decoloración por agua.

Contenido de plomo:

2.8%.

Dimensiones generales:

L-74 x A-140 x H-220 mm.

Presión mín requerida:

7 PSI.

Presión máx recomendada:

72.5 PSI.

Otros:

Requiere sistema de empotrado (no incluido)
 Ref. 798640001.



SERIE DUO QUADRATO
GRIFERÍA LAVAMANOS
MONOCONTROL DE SOBREPONER
 REF. 798660001

Material:

Latón cromado; resistente a golpes, corrosión, pelado y decoloración por agua.

Contenido de plomo:

2.8%.

Dimensiones generales:

L-160 x A-96 x H-150 mm.

Caudal (a 60 PSI) :

8.3 lpm.

Presión mín requerida:

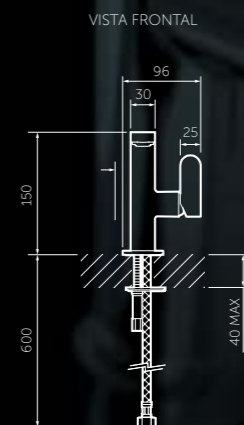
14 PSI.

Presión máx recomendada:

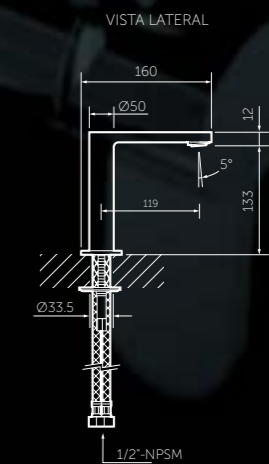
72.5 PSI.

Otros:

Incluye acoples de 404 mm de largo.



VISTA FRONTAL



VISTA LATERAL

1/2"-NPSM

Un solo detalle puede cambiarlo todo.
Por eso diseñamos la serie Borneo, una serie de productos llena de detalles con formas creativas capaces de transformar e inspirar a sus usuarios a través de la interacción con su propio espacio.

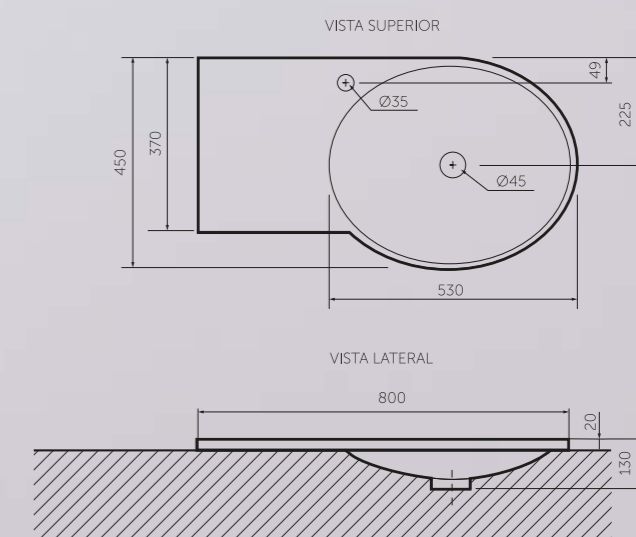
SERIE
BORNEO
Inspiración Moderna





SERIE BORNEO
**LAVAMANOS SUPERFICIE
INTEGRADA**
REF. 219271001

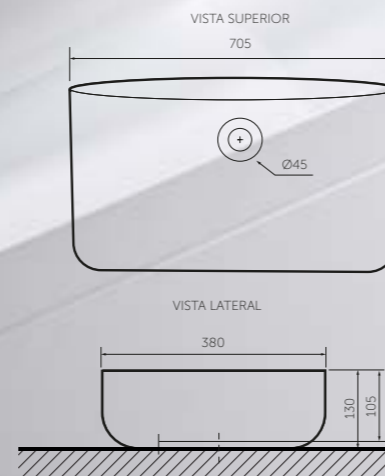
Material:	Resina
Tipo de lavamanos:	Superficie integrada
Dimensiones generales:	L-450 x A-800 x H-130 mm
Profundidad del pozo:	120 m.
Peso neto:	11.0 kg.
Tipos de griferías compatibles:	Monocontrol.
Otros:	Requiere desagüe (no incluido) Ref. 797830001.





SERIE BORNEO
LAVAMANOS DE SOBREPONER
REF. V21081001

Material:
Tipo de lavamanos:
Dimensiones generales:
Profundidad del pozo:
Peso neto:
Tipos de griferías compatibles:
Otros:

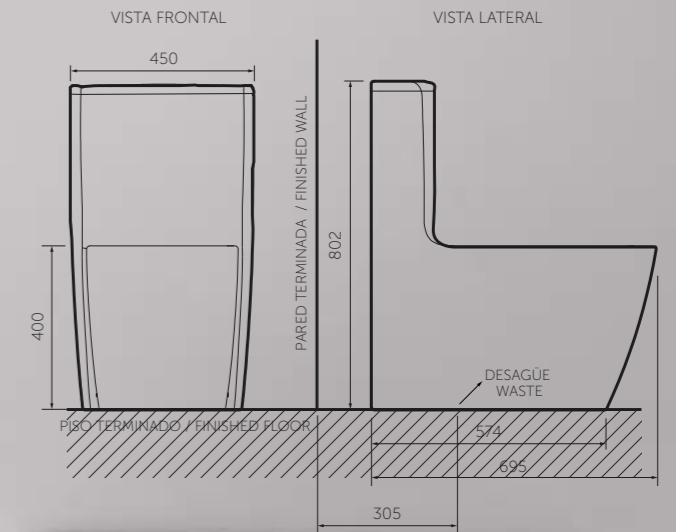


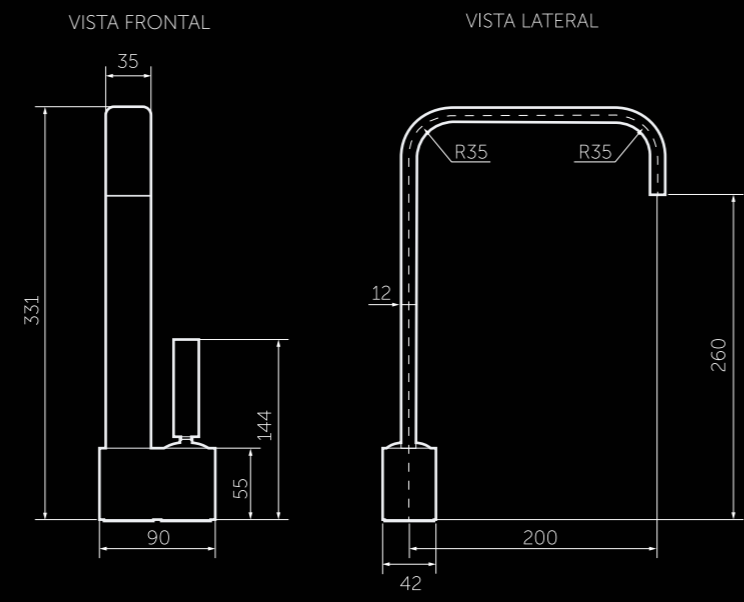
Porcelana sanitaria.
Sobreponer.
L-380 x A-705 x H-130 mm.
120 mm.
11.7 kg.
Monocontrol y pared.
Requiere desagüe (no incluido)
Ref. 797830001.

SERIE BORNEO
SANITARIO ONE PIECE
REF. 609571001

Material:
Tipo de sanitario:
Perfil de la taza:
Altura de la taza:
Dimensiones generales:
Tipo de descarga y consumo:
Capacidad de evacuación:
Asiento:
Presión min & máx:
Otros:

Porcelana sanitaria.
One piece.
Alongada.
Altura ergonómica de 400 mm.
L-695 x A-450 x H-802 mm.
Descarga variable.
de 6 / 4.2 lpf
800 grs MISO.
Cierre suave.
20-80 PSI.
Sistema de fijación al piso incluido.





SERIE BORNEO
**GRIFERÍA LAVAMANOS MONOCONTROL
 ALTO DE SOBREPONER**
 REF. BN1020001

Material: Latón cromado; resistente a golpes, corrosión, pelado y decoloración por agua.

Contenido de plomo: 2.8%.

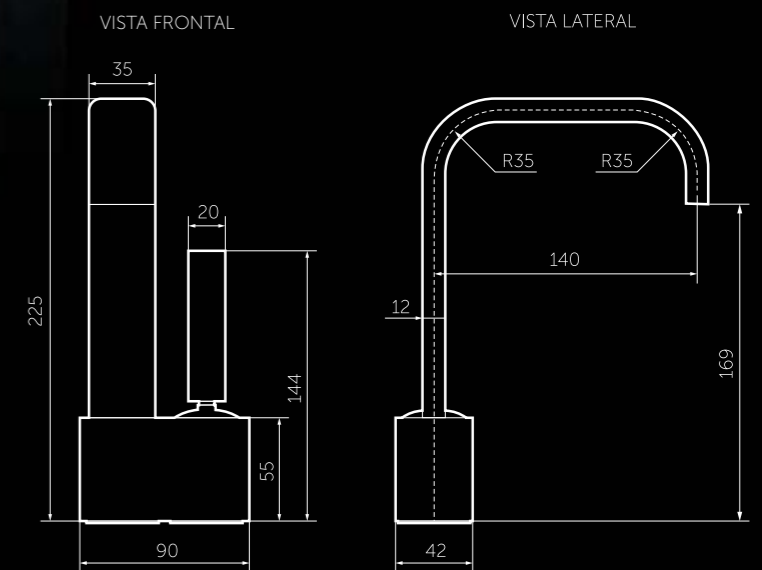
Dimensiones generales: L-227 x A-90 x H-331 mm.

Caudal (a 60 PSI): 8.2 lpm.

Presión mín requerida: 14 PSI.

Presión máx recomendada: 72.5 PSI.

Otros: Incluye acoples de 400 mm de largo.



SERIE BORNEO
**GRIFERÍA LAVAMANOS MONOCONTROL
 MEDIO DE SOBREPONER**
 REF. BN1010001

Material: Latón cromado; resistente a golpes, corrosión, pelado y decoloración por agua.

Contenido de plomo: 2.8%.

Dimensiones generales: L-167 x A-90 x H-225.

Caudal (a 60 PSI): 8.2 lpm.

Presión mín requerida: 14 PSI.

Presión máx recomendada: 72.5 PSI.

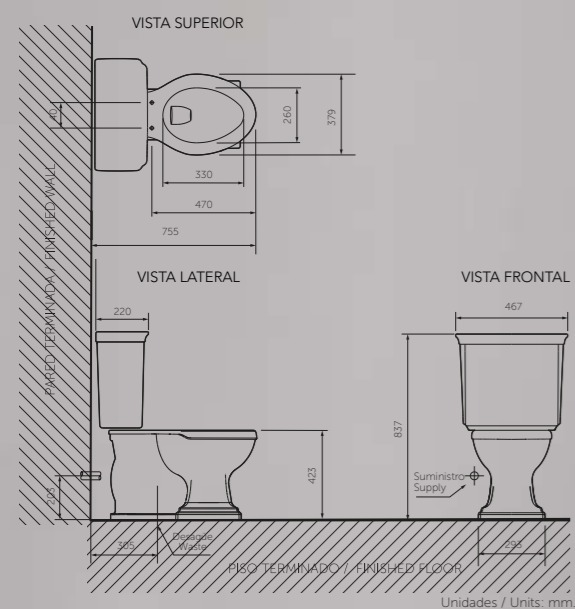
Otros: Incluye acoples de 400 mm de largo.

Nos inspiramos en lo mejor del diseño para hacer nuestros propios diseños. Es por eso que creamos una línea basada en los principios y formas del estilo clásico y le añadimos tecnología y diseño contemporáneo, para crear piezas únicas. Provence es una serie capaz de atrapar visualmente gracias a su sobriedad y elegancia y brindarle a sus usuarios uno de los valores más importantes que buscamos hoy en día: comodidad.

Provence ofrece una completa gama de productos que incluye: grifería, lavamanos, ducha, regadera y un completo grupo de accesorios especial para esta colección.

SERIE
PROVENCE
Inspiración Atemporal





SERIE PROVENCE
SANITARIO TWO PIECE
 Inspiración Zen

SERIE PROVENCE



SERIE PROVENCE
SANITARIO TWO PIECE
 REF. 414471001

Material: Porcelana sanitaria.
 Tipo de sanitario: Two piece.
 Perfil de la taza: Alongada.
 Altura de la taza: Altura ergonómica de 423 mm.
 Dimensiones generales: L-755 x A-467 x H-837 mm.
 Tipo de descarga y consumo: Descarga sencilla de 4.8 Lpf.
 Capacidad de evacuación: 800 grs MISO.
 Asiento: Cierre suave.
 Presión mín & máx: 20-80 PSI.

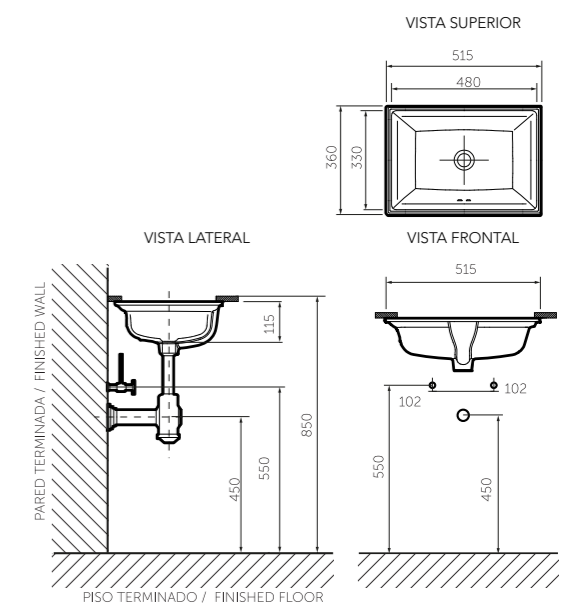
SERIE PROVENCE
LAVAMANOS DE SOBREPONER
 REF. 025481001

Material: Porcelana sanitaria.
 Tipo de lavamanos: Sobreponer.
 Dimensiones generales: L-480 x A-570 x H-166 mm.
 Profundidad pozo: 108 mm.
 Ubicación del reboso: Pared frontal.
 Peso neto: 11.8 kg.
 Tipos de griferías compatibles: 8 pulgadas.
 Otros: Disponible para grifería monocontrol (1 hueco)
 Ref. 025411001
 Requiere desagüe (no incluido) Ref. 935600001.



SERIE PROVENCE
**LAVAMANOS
 DE INCRUSTAR**
 REF. 002341001

Material: Porcelana sanitaria.
 Tipo de lavamanos: Incrustar.
 Dimensiones generales: L-360 x A-515 x H-116 mm.
 Profundidad del pozo: 115 mm.
 Ubicación del rebose: Pared frontal.
 Peso neto: 8.2 kg.
 Tipos griferías compatibles: 4 pulgadas, 8 pulgadas, monocontrol y pared.
 Otros: Requiere desagüe (no incluido)
 Ref. 935600001.





SERIE PROVENCE
GRIFERÍA LAVAMANOS
8" DE SOBREPONER
 REF. 784190001

Material: Latón cromado; resistente a golpes, corrosión, pelado y decoloración por agua.

Contenido de plomo: 2.8%.

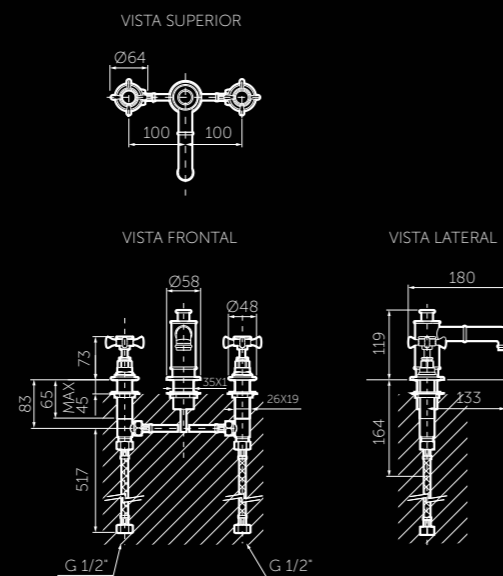
Dimensiones generales: L-180 x A-264 x H-119 mm.

Caudal (a 60 PSI): 7.41 lpm.

Presión mín requerida: 14 PSI.

Presión máx recomendada: 72.5 PSI.

Otros: Incluye acoples de 517mm de largo.



SERIE PROVENCE
GRIFERÍA LAVAMANOS
8" A PARED
 REF. 784180001

Material: Latón cromado; resistente a golpes, corrosión, pelado y decoloración por agua.

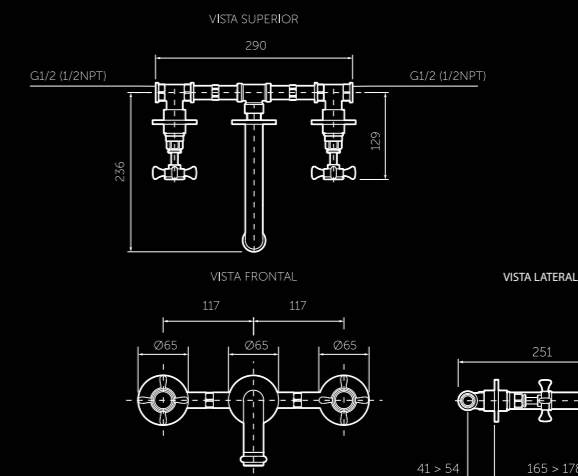
Contenido de plomo: 2.8%.

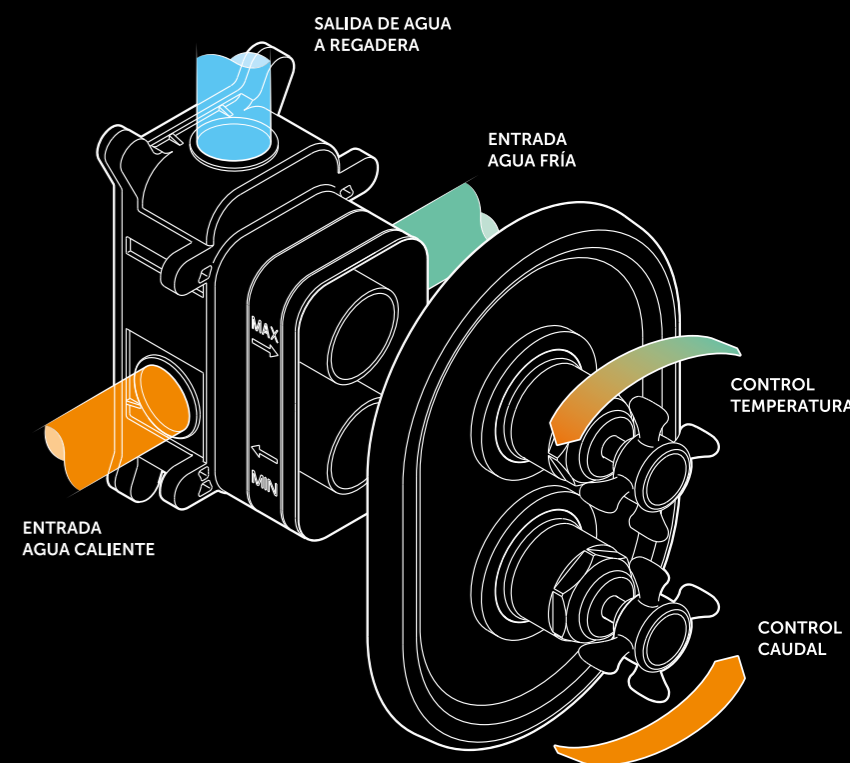
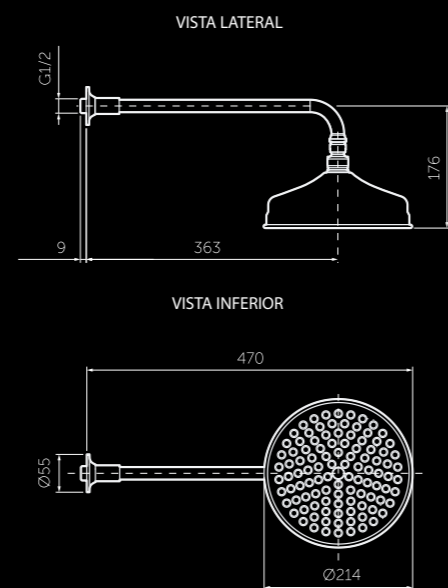
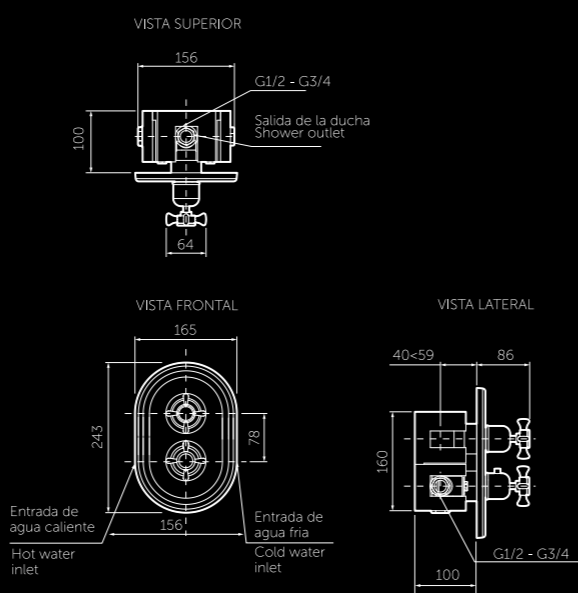
Dimensiones generales: L-251 x A-290 x H-119 mm.

Caudal (a 60 PSI): 6.68 lpm.

Presión mín requerida: 14 PSI.

Presión máx recomendada: 72.5 PSI.





SERIE PROVENCE
REGADERA CON BRAZO A PARED

Regadera REF. 784210001
Brazo REF. 784220001

Material:

Latón cromado; resistente a golpes, corrosión, pelado y decoloración por agua.

Diámetro de regadera:

214 mm.

Caudal (a 80 PSI):

8,58 lpm.

Presión mín requerida:

20 PSI.

Presión máx recomendada:

125 PSI.

Otros:

Requiere brazo ducha complementario (no incluido)

Brazo a Pared 35 cm

Ref. 784220001

Brazo a Pared 48 cm

Ref. 784380001)

SERIE PROVENCE
GRIFERÍA DUCHA
SISTEMA DE CONTROL TERMOSTÁTICO

REF. 784270001

Material:

Latón cromado; resistente a golpes, corrosión, pelado y decoloración por agua.

Contenido de plomo:

2.8%.

Dimensiones generales:

L-86 x A-165 x H-243 mm.

Presión mín requerida:

7 PSI.

Presión máx recomendada:

103. PSI.

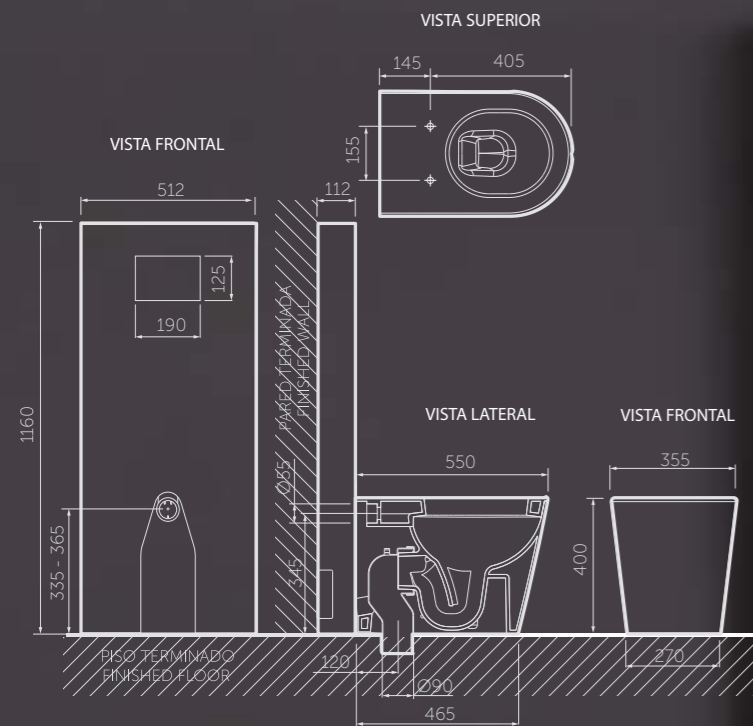
Otros:

Sistema de bloqueo de temperatura a 38°C.

Creamos diseños que puedan inspirar a los mejores. Es por eso que a través de la serie Scala no solo entregamos productos, también entregamos la libertad de elegir eso que la gente realmente quiere y que le da un sentido de pertenencia especial hacia su propio espacio.

SERIE
SCALA
Inspiración Moderna





SERIE SCALA
SANITARIO TANQUE SEMI-OCULTO
 REF. 609601001

Material: Taza en porcelana sanitaria. Tanque en fibra de vidrio.

Tipo de sanitario: Two piece con tanque semi-oculto.

Perfil de la taza: Redonda.

Altura de la taza: Altura ergonómica de 400 mm.

Dimensiones generales: L-666 x A-512 x H-1160 mm.

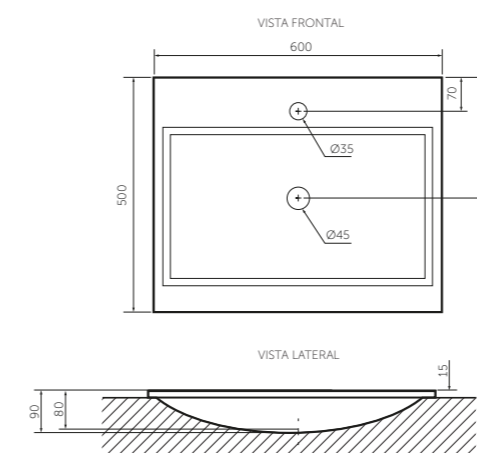
Tipo de descarga y consumo: Descarga variable de 6 / 4.2 Lpf.

Capacidad de evacuación: 500 grs MISO.

Asiento: Cierre suave.

Presión mín & máx: 20-80 PSI.

Otros: Distancia punto medio del desagüe a pared terminada de 254 mm.



SERIE SCALA
LAVAMANOS DE SOBREPONER
 REF. 219341001

Material: Resina.

Tipo de lavamanos: Sobreponer.

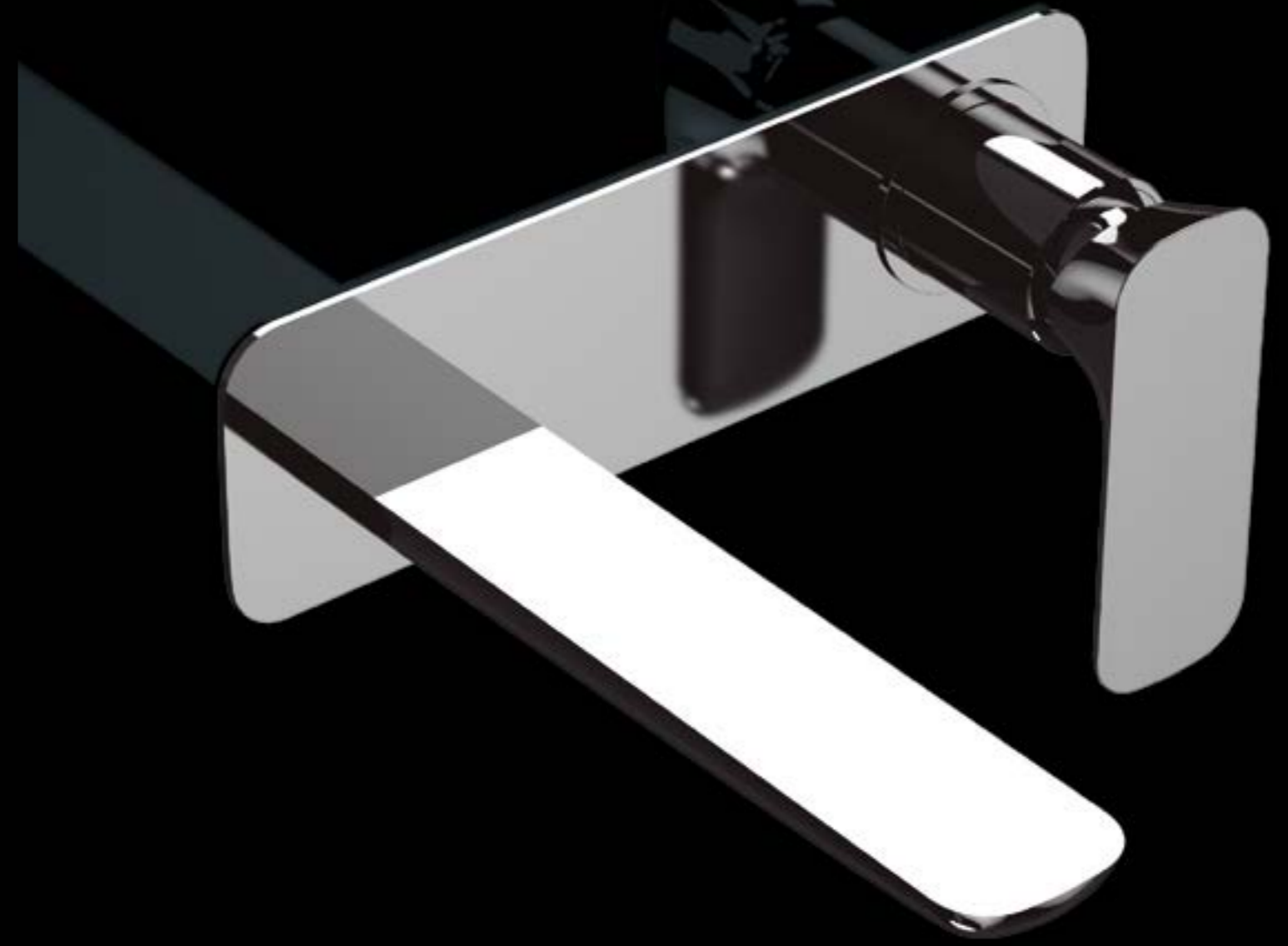
Dimensiones generales: L-500 x A-600 x H-90 mm.

Profundidad del pozo: 80 mm.

Peso neto: 9 kg.

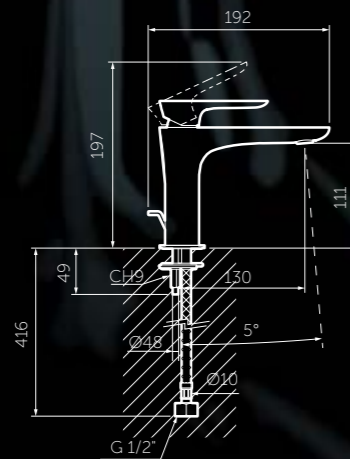
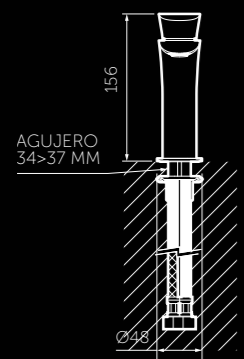
Tipos de griferías compatibles: Monocontrol.

Otros: Requiere desagüe (no incluido) Ref. 797830001.



VISTA FRONTAL

VISTA LATERAL



SERIE SCALA
**GRIFERÍA LAVAMANOS
 MONOCONTROL DE
 SOBREPONER**
 REF. 784230001

Material:

Latón cromado; resistente a golpes, corrosión, pelado y decoloración por agua.
 2.8%.

Contenido del plomo:

L-192 x A-48 x H-156 mm.

Dimensiones generales:

6.84 lpm.

Caudal (a 60 PSI):

14 PSI.

Presión mín requerida:

72.5 PSI.

Presión máx recomendada:

Otros:

Incluye acoples de 416 mm de largo.

SERIE SCALA
**GRIFERÍA LAVAMANOS
 MONOCONTROL
 A PARED**
 REF. 784240001

Material:

Latón cromado; resistente a golpes, corrosión, pelado y decoloración por agua.
 2.8%.

Contenido de plomo:

L-212 x A-231 x H-126 mm.

Dimensiones generales:

8.3 lpm.

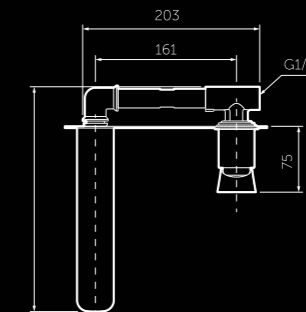
Caudal (a 60 PSI):

14 PSI.

Presión mín requerida:

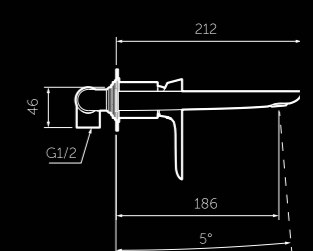
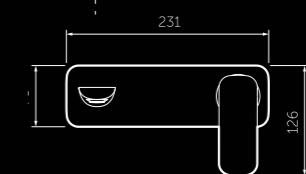
72.5 PSI.

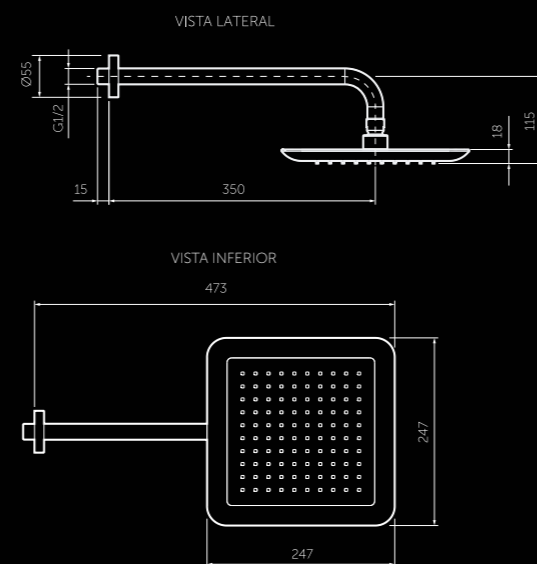
Presión máx recomendada:



VISTA FRONTAL

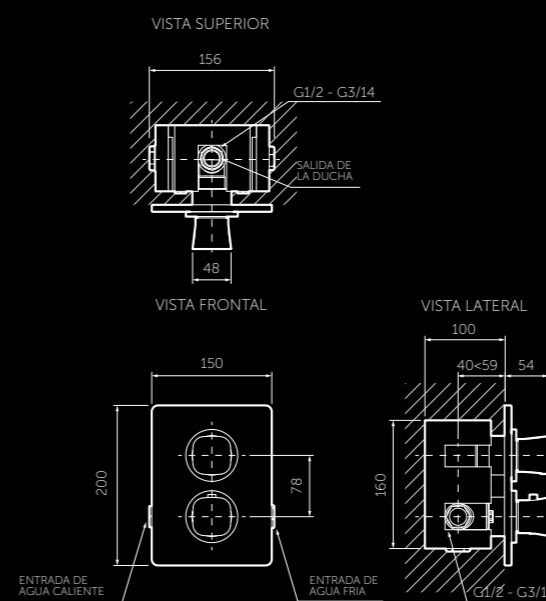
VISTA LATERAL





SERIE SCALA
**REGADERA CON
 BRAZO A PARED**
 REF. 784260001

Material: Regadera: Plástico cromado.
 Brazo: Latón
 Diámetro de la regadera: 247 x 247 mm.
 Caudal (a 80 PSI): 8.20 lpm.
 Presión mín requerida: 20 PSI.
 Presión máx recomendada: 125.0 PSI.



SERIE SCALA
GRIFERÍA DUCHA
 SISTEMA DE CONTROL
 TERMOSTÁTICO
 REF. 784250001

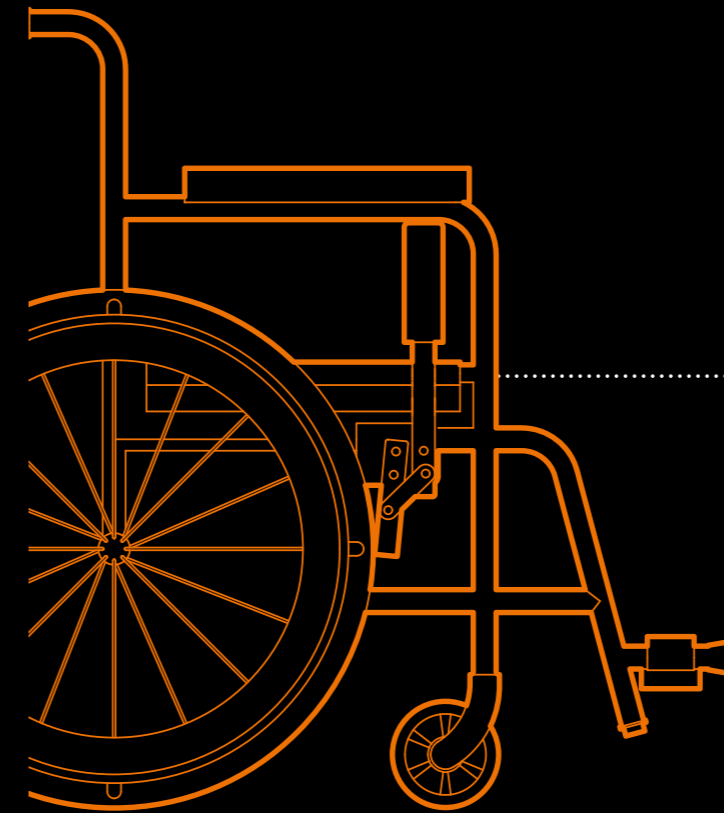
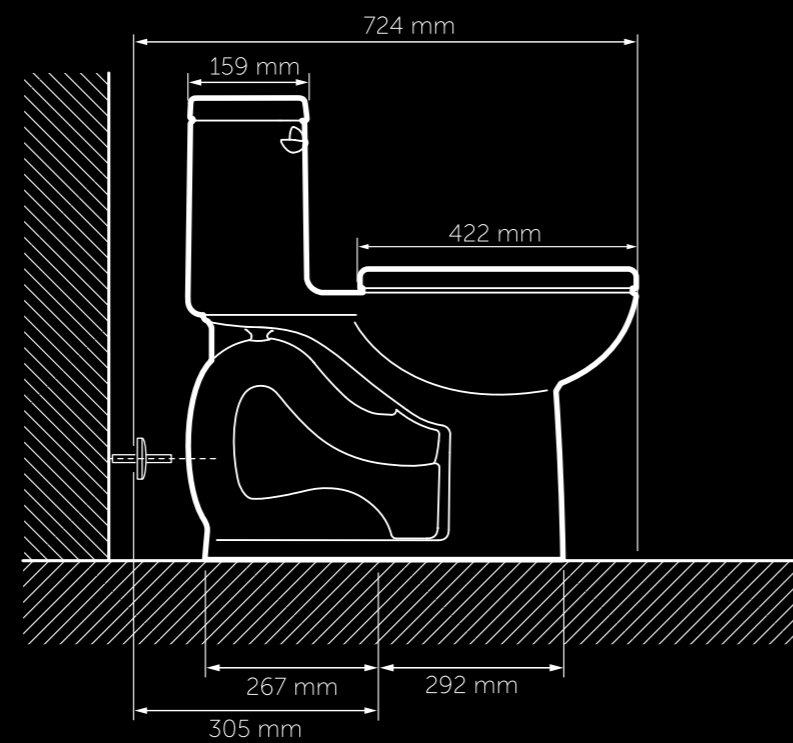
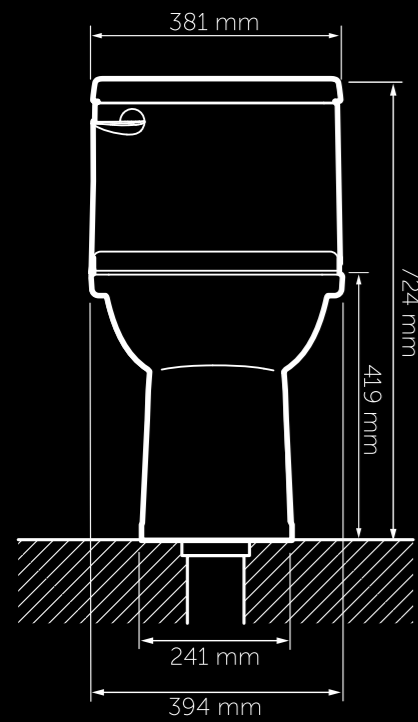
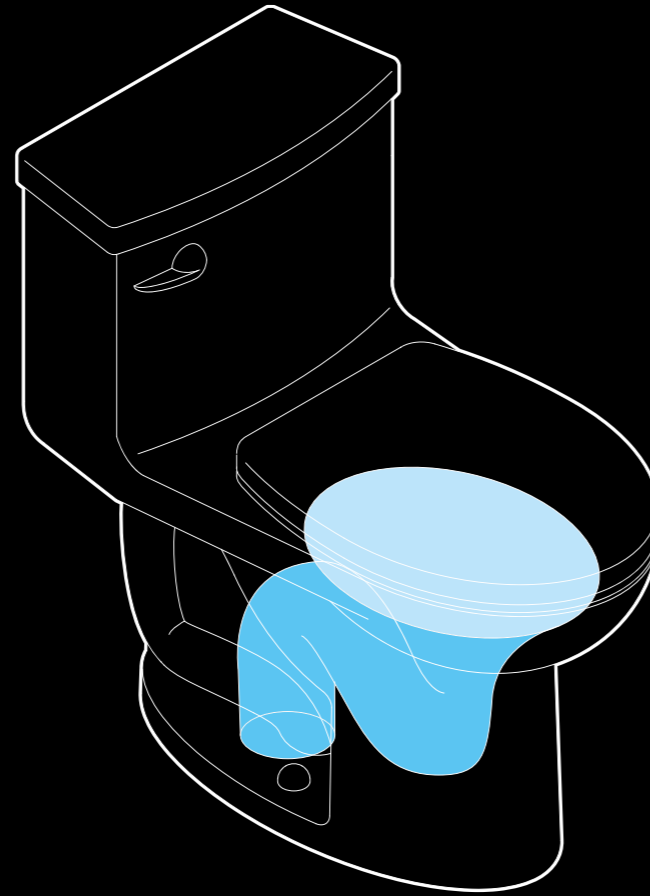
Material: Latón cromado; resistente a golpes, corrosión, pelado y decoloración por agua.
 Contenido de plomo: 2.8%
 Dimensiones generales: L-54 x A-150 x H-200 mm
 Presión mín requerida: 7 PSI.
 Presión máx recomendada: 103 PSI.
 Otros: Sistema de bloqueo de temperatura a 38°C.

SERIE
CADET
Inspiración Zen





SERIE CADET
SANITARIO ONE PIECE
REF. 609581001


Material:	Porcelana sanitaria con esmalte anti-microbial.
Tipo Sanitario:	One piece.
Perfil de la taza:	Alongada.
Altura de la taza:	Altura ergonómica de 420 mm.
Dimensiones generales:	L-689 x A-394 x H-724 mm.
Tipo de descarga y consumo:	Descarga sencilla de 4.8 Lpf.
Capacidad de evacuación:	1300 grs MISO.
Asiento:	Cierre suave con protección anti-microbial.
Presion min & máx:	20-80 PSI.



DESCARGA

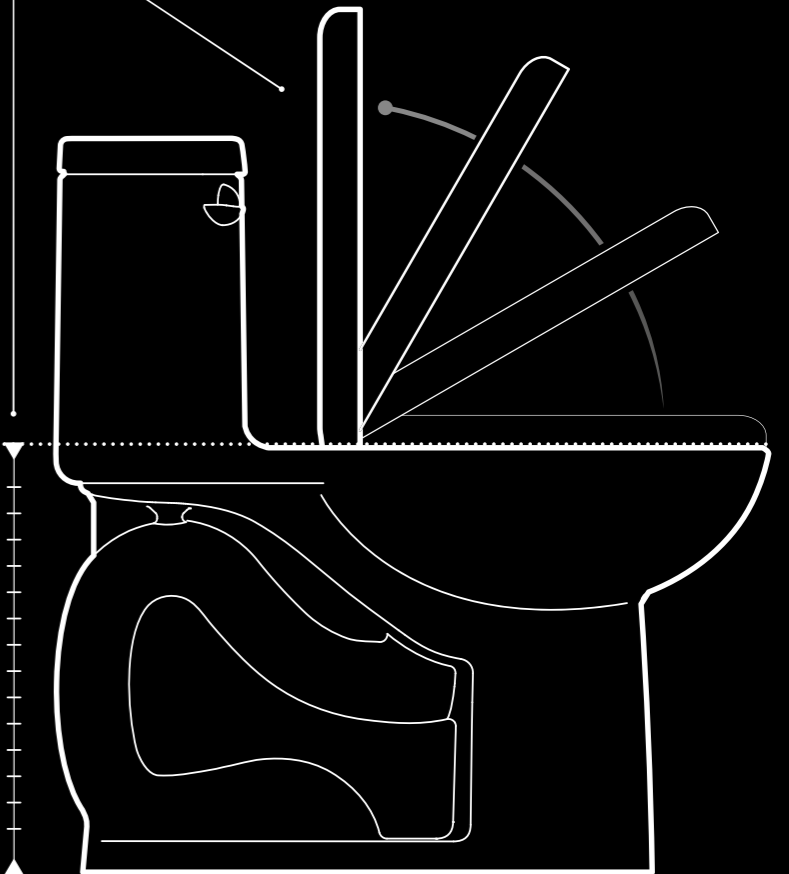
 Descarga manual
Descarga sencilla

 Descarga silenciosa

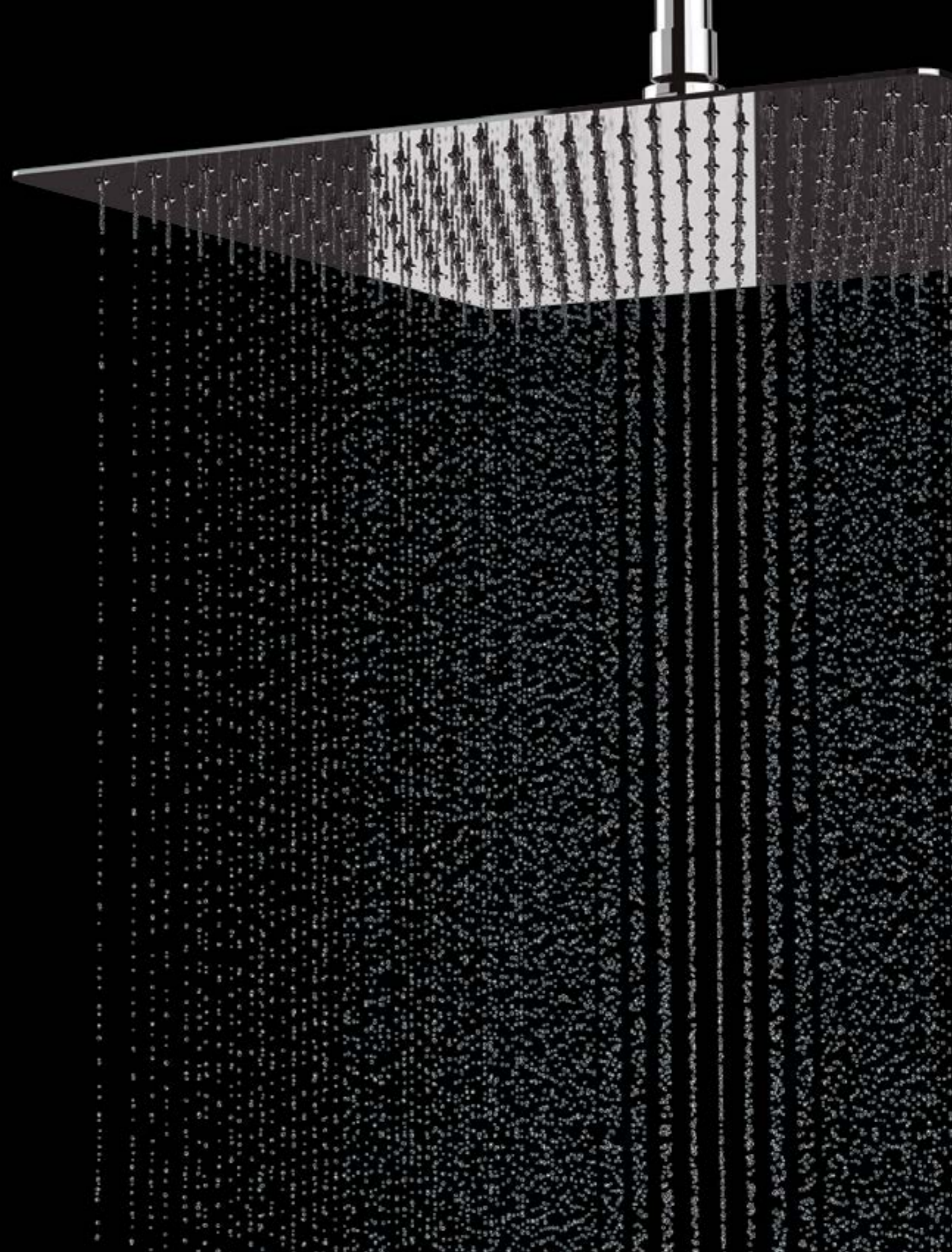
 Consumo promedio
4,8 lpf

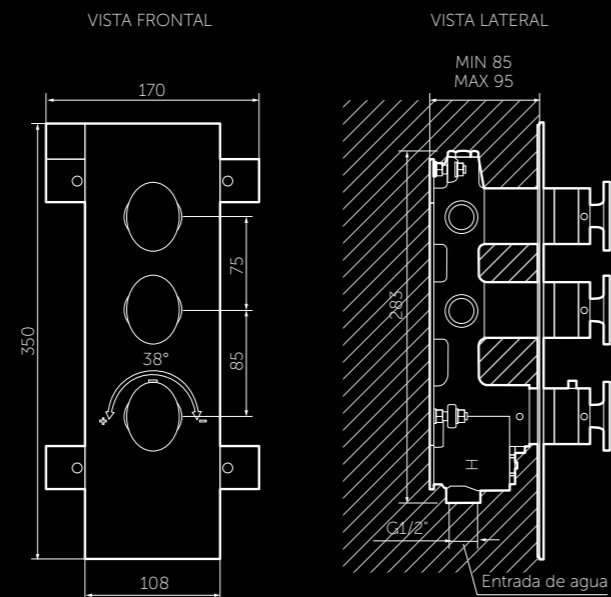
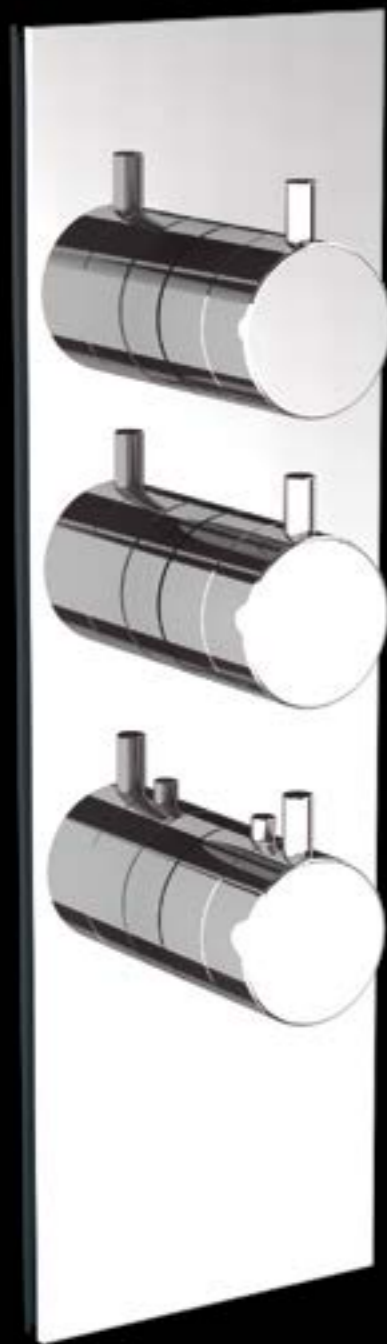
Asiento altura ergonómica
420 mm

Asiento cierre suave



SPA EXPERIENCE





SERIE SPA EXPERIENCE
GRIFERÍA DUCHA ALLIATA REDONDO
 SISTEMA TERMOSTÁTICO 2 SALIDAS
 REF. LT4010001

Material: Latón cromado; resistente a golpes, corrosión, pelado y decoloración por agua.

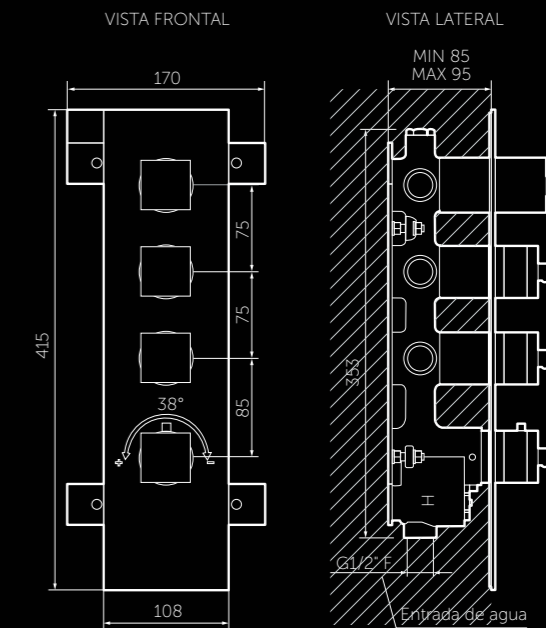
Contenido de plomo: 2.8%.

Dimensiones generales: L-145 X A-170 x H-350 mm.

Presión mín requerida: 14.1 PSI.

Presión máx recomendada: 72.5 PSI.

Otros: Sistema de bloqueo de temperatura a 38°C.



SERIE SPA EXPERIENCE
GRIFERÍA DUCHA ALLIATA CUADRADO
 SISTEMA TERMOSTÁTICO 3 SALIDAS
 REF. LT4020001

Material: Latón cromado; resistente a golpes, corrosión, pelado y decoloración por agua.

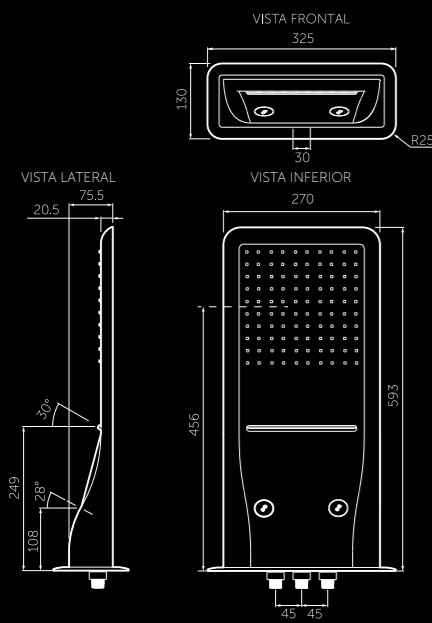
Contenido de plomo: 2.8%.

Dimensiones generales: L-145 X A-170 x H-415 mm.

Presión mín requerida: 14.1 PSI.

Presión máx recomendada: 72.5 PSI.

Otros: Sistema de bloqueo de temperatura a 38°C.

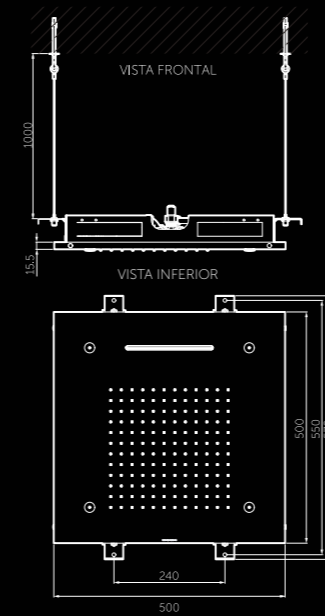


SERIE SPA EXPERIENCE
REGADERA BLISS
 REGADERA MULTIFUNCIÓN
 3 CHORROS
 REF. 784490001

Material: Acero inoxidable.
 Diámetro de regadera: 260 x 260 mm.
 Caudal (a 80 PSI): Cascada: 19.58 lpm.
 Lluvia: 9.18 lpm.
 Spin: 8.6 lpm.

Presión mín requerida: 14.5 PSI.
 Presión máx recomendada: 72.5 PSI.

Otros: Opción de chorro tipo lluvia, cascada y spin (masaje).
 Para instalación con sistemas termostáticos de 3 salidas
 Ref: LT4020001

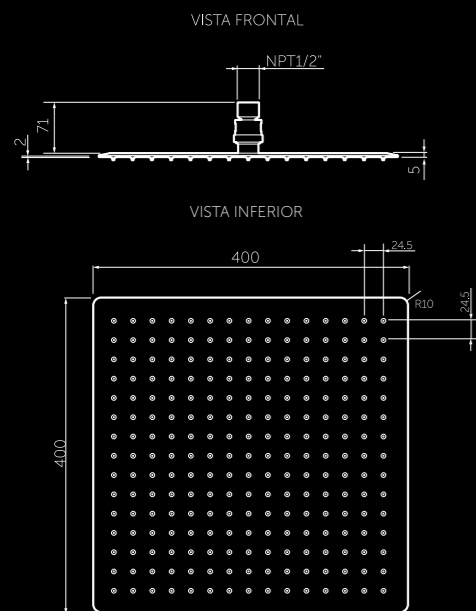


SERIE SPA EXPERIENCE
REGADERA SENSE
 REGADERA MULTIFUNCIÓN
 3 CHORROS
 REF. 784480001

Material: Acero inoxidable.
 Diámetro de regadera: 500 x 500 mm.
 Caudal (a 80 PSI): Cascada: 7.92 lpm.
 Lluvia: 10.77 lpm.
 Niebla: 9.18 lpm.

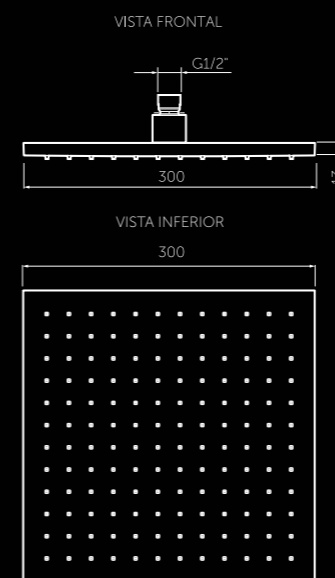
Presión mín requerida: 14.5 PSI.
 Presión máx recomendada: 72.5 PSI.

Otros: Opción de chorro tipo lluvia, cascada y niebla.
 Para instalación con sistemas termostáticos de 3 salidas.
 Ref: LT4020001



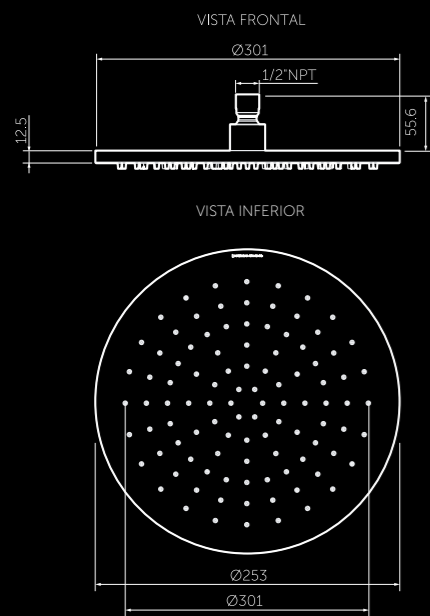
SERIE SPA EXPERIENCE
**REGADERA ULTRASLIM
CUADRADA 40 CM**
REF. 784470001

Material: Acero inoxidable.
Diámetro de regadera: 400 x 400 mm.
Caudal (a 80 PSI): 9.44 lpm.
Presión mín requerida: 20.0 PSI.
Presión máx recomendada: 125.0 PSI.
Otros: Espesor : 3mm
Chorro tipo lluvia.
Requiere brazo ducha complementario (no incluido).
Brazo a techo 12 cm (Ref. 784370001).
Brazo a pared 35 cm (Ref. 784220001).
Brazo a pared 48 cm (Ref. 784380001).



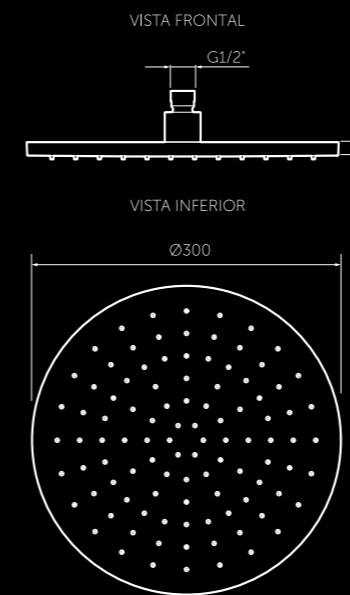
SERIE SPA EXPERIENCE
**REGADERA ALLIATA
CUADRADA 30 CM**
REF. 784460001

Material: Latón cromado; resistente a golpes, corrosión, pelado y decoloración por agua.
Diámetro de regadera: 300 x 300 mm.
Caudal (a 80 PSI): 8.86 lpm.
Presión mín requerida: 20.0 PSI.
Presión máx recomendada: 125.0 PSI.
Otros: Chorro tipo lluvia.
Requiere brazo ducha complementario (no incluido).
Brazo a techo 12 cm (Ref. 784370001).
Brazo a pared 35 cm (Ref. 784220001).
Brazo a pared 48 cm (Ref. 784380001).



SERIE SPA EXPERIENCE
REGADERA ULTRASLIM
REDONDA 30 CM
 REF. S14000001

Material: Acero inoxidable.
 Diámetro de regadera: 300 x 300 mm.
 Caudal (a 80 PSI): 9.24 lpm.
 Presión mín requerida: 20.0 PSI.
 Presión máx recomendada: 125.0 PSI.
 Otros: Espesor de sólo 3 mm.
 Requiere brazo ducha complementario (no incluido).
 Brazo a techo 12 cm (Ref. 784370001).
 Brazo a pared 35 cm (Ref. 784220001).
 Brazo a pared 48 cm (Ref. 784380001).



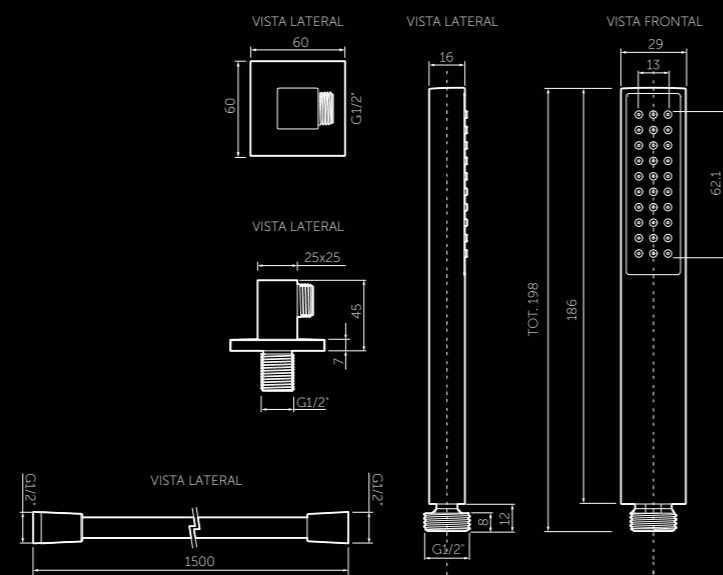
SERIE SPA EXPERIENCE
REGADERA ALLIATA
REDONDA 30 CM
 REF. 784450001

Material: Latón cromado; resistente a golpes, corrosión, pelado y decoloración por agua.
 Diámetro de regadera: 300 x 300 mm.
 Caudal (a 80 PSI): 8.9 lpm.
 Presión mín requerida: 20.0 PSI.
 Presión máx recomendada: 125.0 PSI.
 Otros: Chorro tipo lluvia.
 Requiere brazo ducha complementario (no incluido).
 Brazo a techo 12 cm (Ref. 784370001).
 Brazo a pared 35 cm (Ref. 784220001).
 Brazo a pared 48 cm (Ref. 784380001).



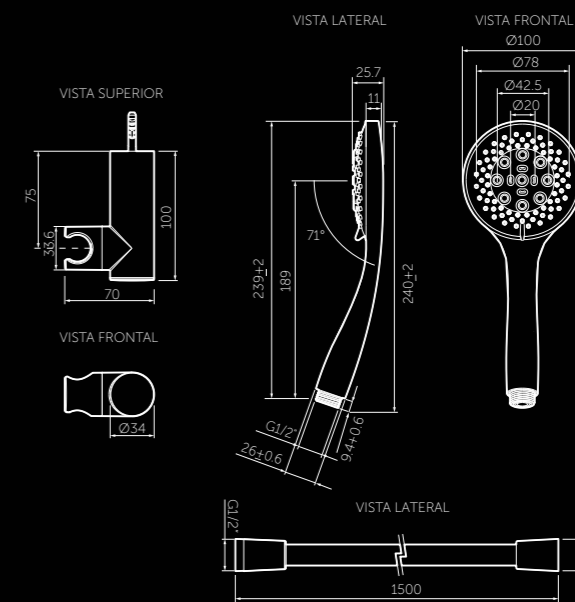
SERIE SPA EXPERIENCE
TELEDUCHA
BARRA DESLIZABLE
 REF. 784500001

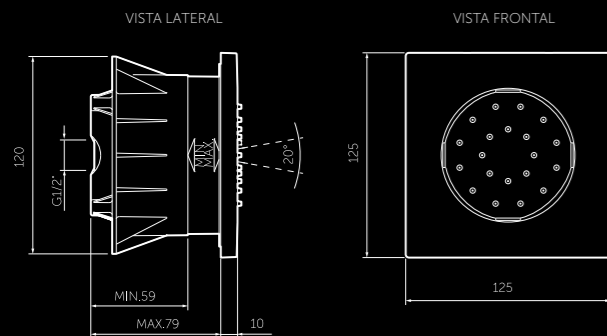
Material:	Plástico cromado.
Altura de total de barra:	1 mt.
Longitud manguera acople:	1.5 mts.
Caudal (a 80 PSI):	14 lpm.
Presión mín requerida:	20 PSI.
Presión máx recomendada:	125 PSI.
Otros:	Regadera con chorro tipo lluvia.



SERIE SPA EXPERIENCE
TELEDUCHA
MULTIFUNCIÓN
ALLIATA
 REF. 784510001

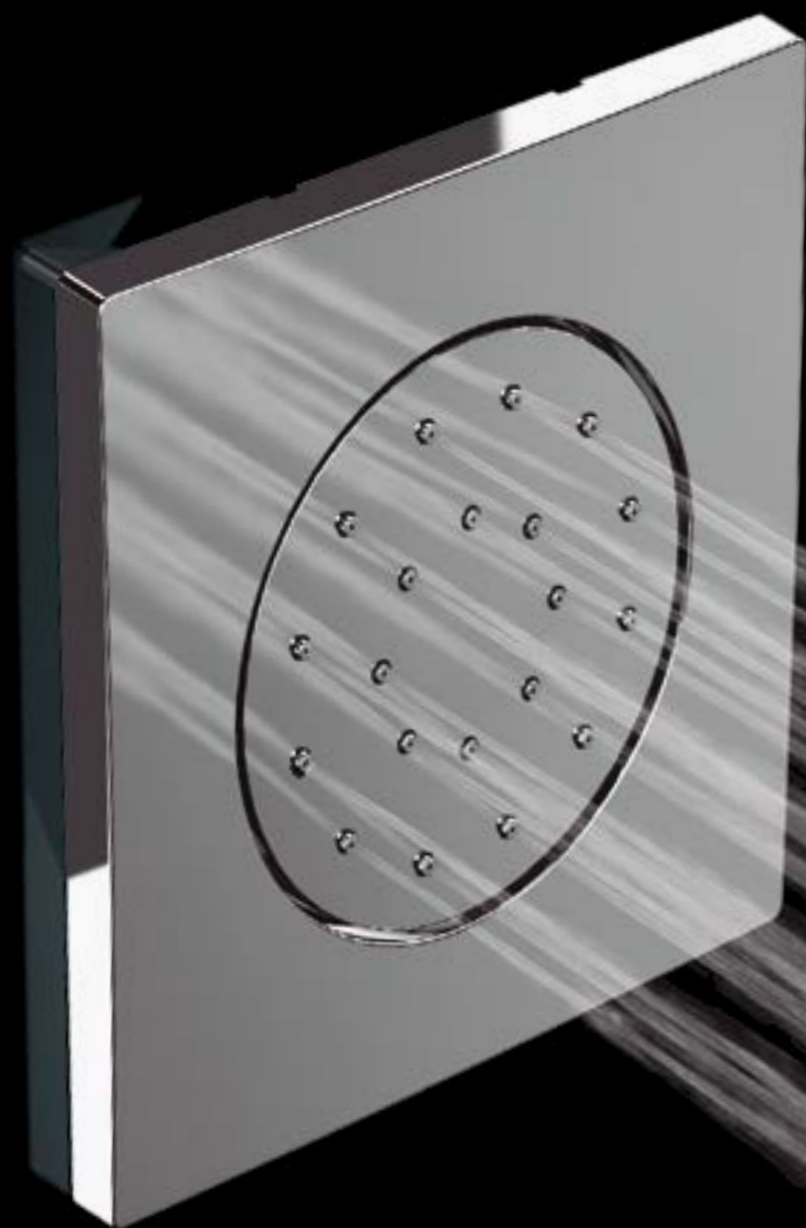
Material:	Plástico cromado.
Longitud manguera acople:	1.5 mts.
Caudal (a 80 PSI):	11 lpm.
Presión mín requerida:	20 PSI.
Presión máx recomendada:	125 PSI.
Otros:	Regadera con 3 tipos de chorros (lluvia, chorro, hidromasaje).





SERIE SPA EXPERIENCE
BODY JET CUADRADO
ALLIATA
 REF. 786000001

Material: **Plástico cromado**
 Diámetro de regadera: **81 mm.**
 Caudal (a 80 PSI): **4,4 lpm.**
 Presión mínima requerida: **20 PSI.**
 Presión máxima recomendada: **125 PSI.**
 Otros: **Chorro tipo lluvia.**
Dimensión general de 125 x 125 mm.
Para instalación con sistemas termostáticos.
Para instalación con sistemas termostáticos de 2 (Ref LT4010001) y 3 salidas (Ref LT4020001)

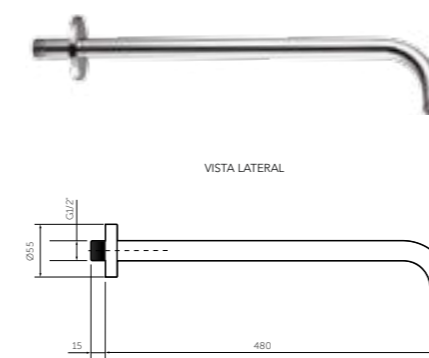


SPA EXPERIENCE



BRAZOS
BRAZO REGADERA
A PARED 35 CM
 REF. 784220001

Material: **Acero inoxidable.**
 Dimensiones generales: **Diámetro tubo de 1/2 pulg.**
Longitud desde pared 350 mm



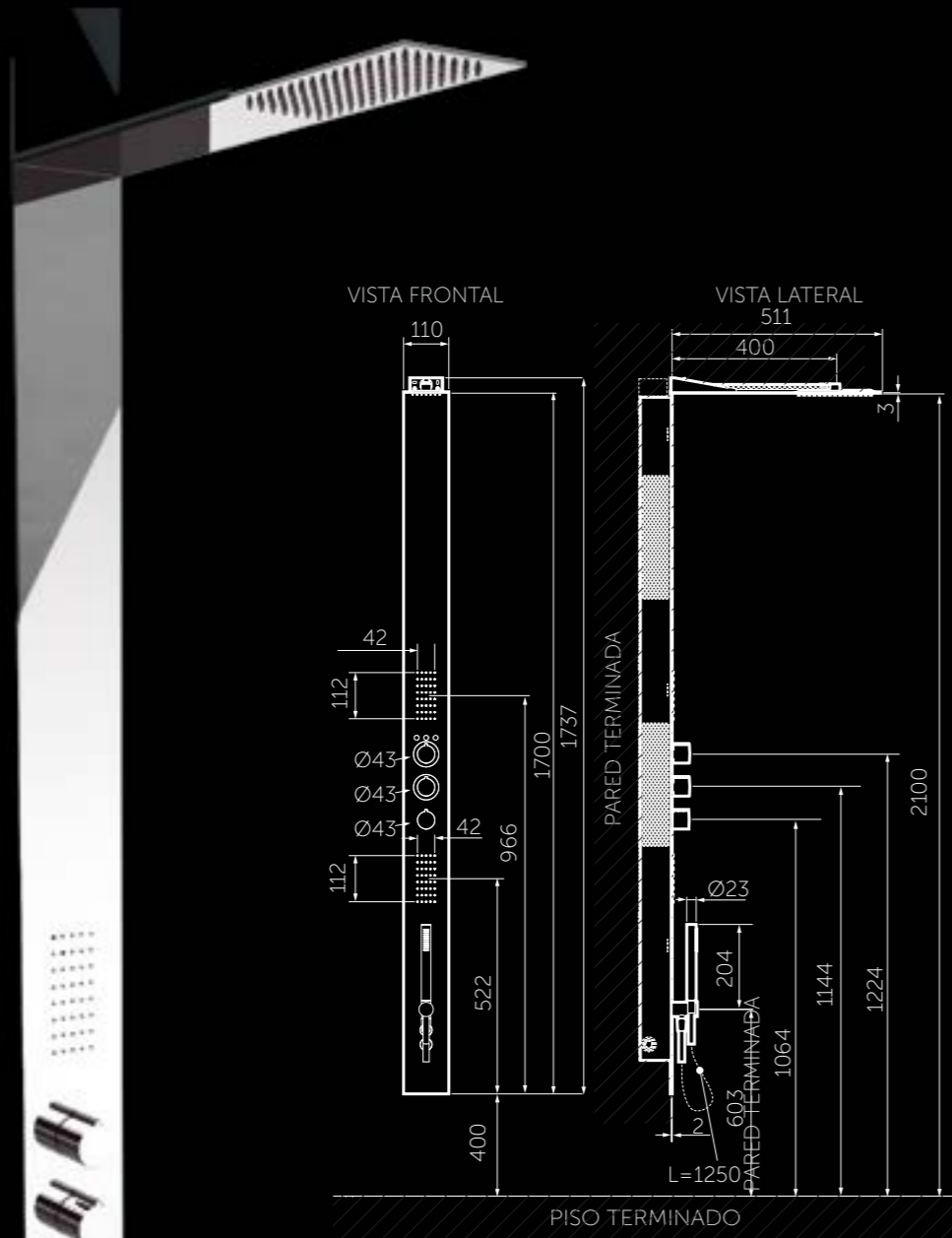
BRAZOS
BRAZO REGADERA
A PARED 48 CM
 REF. 784380001

Material: **Acero inoxidable.**
 Dimensiones generales: **Diámetro tubo de 1/2 pulg.**
Longitud desde pared 480 mm.



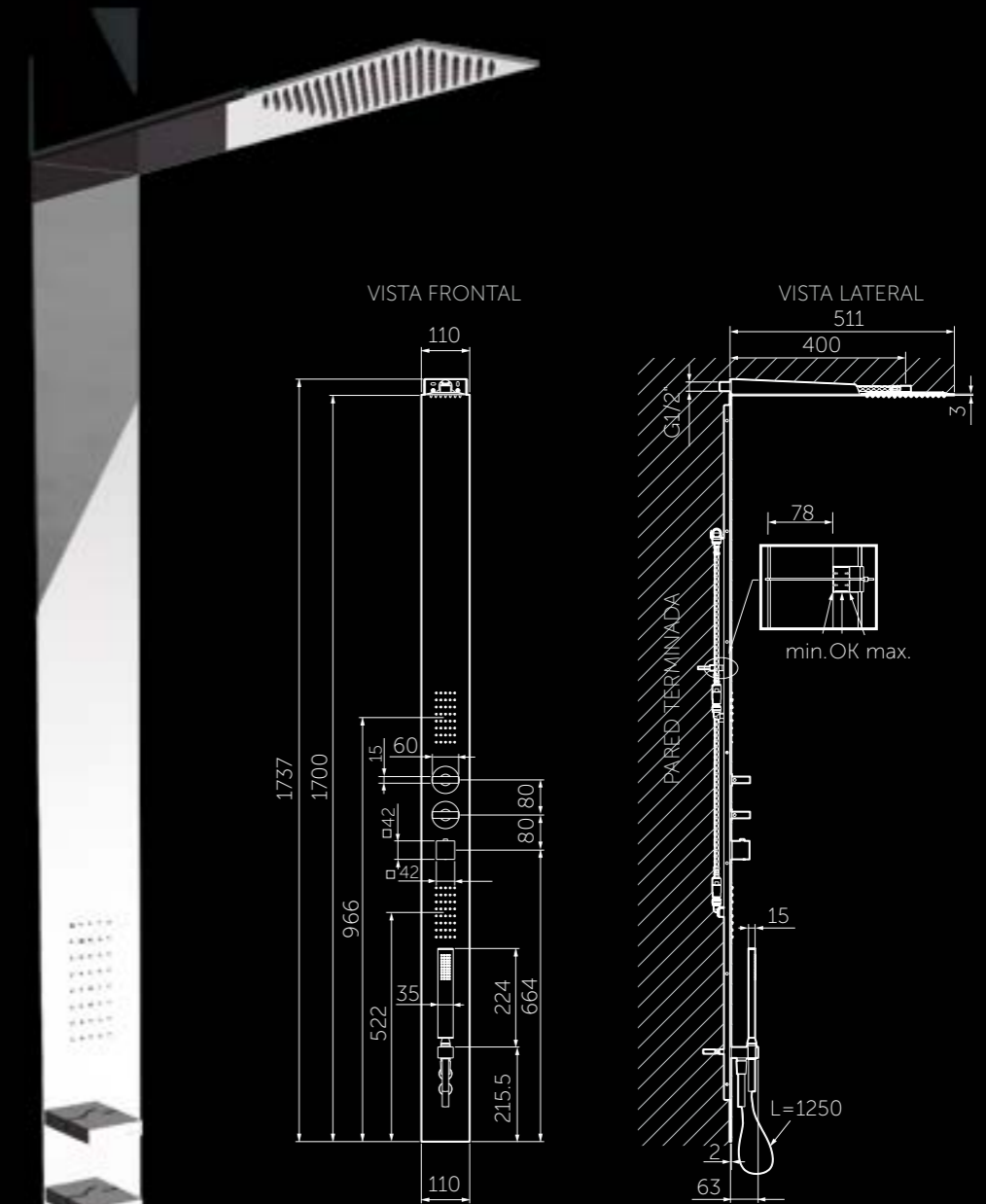
BRAZOS
BRAZO REGADERA
A TECHO 12 CM
 REF. 784370001

Material: **Acero inoxidable.**
 Dimensiones generales: **Diámetro tubo de 1/2 pulg.**
Longitud desde techo 120 mm.



SERIE SPA EXPERIENCE
TORRE DUCHA ULTRASLIM FLUID
 SISTEMA REGADERA / BODYJET / TELEDUCHA
 REF. 798710001

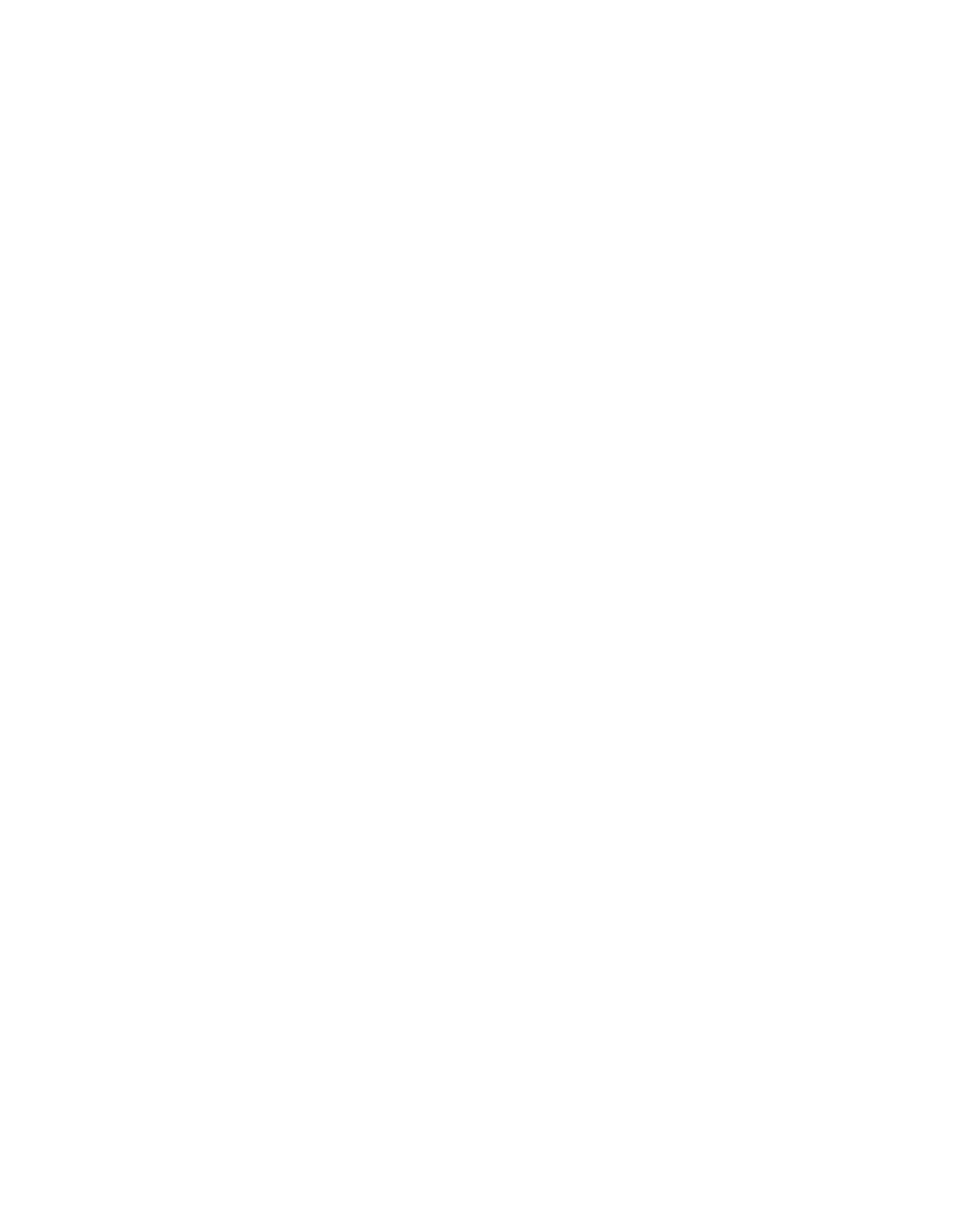
Material: Acero inoxidable.
 Dimensiones generales: 511 x 110 x 1737 mm.
 Caudal: Regadera 7.7 lpm
 Teleducha 7.4 lpm
 Body Jet 8.0 lpm
 Longitud manguera acople: 1.5 mts.
 Presión mín requerida: 30 PSI.
 Presión máx recomendada: 72.5 PSI.
 Otros: Espesor de solo 3 mm.
 Incluye regadera, teleducha, chorros y sistema termostático integrado.
 Sistema y estructura empotrado a la pared que garantiza ahorro de espacio.
 Requiere sistema de empotrado (Ref. 798690001).



SERIE SPA EXPERIENCE
TORRE DUCHA ULTRASLIM DUO QUADRATO
 SISTEMA REGADERA / BODYJET / TELEDUCHA
 REF. 798700001

Material: Acero inoxidable.
 Dimensiones generales: 511 x 110 x 1737 mm.
 Caudal: Regadera 7.7 lpm
 Teleducha 7.5 lpm
 Body Jet 7.1 lpm
 Longitud manguera acople: 1.35 mts.
 Presión mín requerida: 30 PSI.
 Presión máx recomendada: 72.5 PSI.
 Otros: Espesor de solo 3 mm.
 Incluye regadera, teleducha, chorros y sistema termostático integrado.
 Sistema y estructura empotrado a la pared que garantiza ahorro de espacio.
 Requiere sistema de empotrado (Ref. 798690001).

ACCESORIOS





ACCESORIOS PROVENCE
TOALLERO BARRA

Material: Latón cromado; resistente a golpes, corrosión, pelado y decoloración por agua.
Dimensiones generales: L-66 x A-669 x H-60 mm.
Otros: Sistema de fijación semi-oculto.

ACCESORIOS PROVENCE
PERCHA

Material: Latón cromado; resistente a golpes, corrosión, pelado y decoloración por agua.
Dimensiones generales: L-66 x A-60 x H-60 mm.
Otros: Sistema de fijación semi-oculto.

ACCESORIOS PROVENCE
PORTARROLLOS

Material: Latón cromado; resistente a golpes, corrosión, pelado y decoloración por agua.
Dimensiones generales: L-81 x A-162 x H-60 mm.
Otros: Sistema de fijación oculto.

ACCESORIOS PROVENCE
TOALLERO ARGOLLA

Material: Latón cromado; resistente a golpes, corrosión, pelado y decoloración por agua.
Dimensiones generales: L-66 x A-669 x H-60 mm.
Otros: Sistema de fijación semi-oculto.

Kit accesorios x4 Ref. 784360001

Percha
Portarrollos
Toallero barra
Toallero argolla

Percha Ref. 784350001



ACCESORIOS

ACCESORIOS URBANA **TOALLERO BARRA** REF. UB6040001

Material: Latón cromado; resistente a golpes, corrosión, pelado y decoloración por agua.

Dimensiones generales: L-70 x A-600 x H-75 mm.

Otros: Sistema de fijación oculto.

ACCESORIOS URBANA **TOALLERO DOBLE** REF. UB6050001

Material: Latón cromado; resistente a golpes, corrosión, pelado y decoloración por agua.

Dimensiones generales: L-65 x A-350 x H-120 mm.

Otros: Sistema de fijación oculto.

ACCESORIOS URBANA **PERCHA DOBLE** REF. UB6000001

Material: Latón cromado; resistente a golpes, corrosión, pelado y decoloración por agua.

Dimensiones generales: L-70 x A-100 x H-80 mm.

Otros: Sistema de fijación oculto.

ACCESORIOS URBANA **PORTARROLLOS** REF. UB6020001

Material: Latón cromado; resistente a golpes, corrosión, pelado y decoloración por agua.

Dimensiones generales: L-70 x A-170 x H-75 mm.

Otros: Sistema de fijación oculto.



ACCESORIOS

ACCESORIOS FLAT

TOALLERO ARGOLLA

REF. FL6050001

Material:	Latón cromado; resistente a golpes, corrosión, pelado y decoloración por agua.
Dimensiones generales:	L-75 x A-300 x H-140 mm.
Otros:	Sistema de fijación oculto.

ACCESORIOS FLAT

TOALLERO BARRA

REF. FL6040001

Material:	Latón cromado; resistente a golpes, corrosión, pelado y decoloración por agua.
Dimensiones generales:	L-75 x A-560 x H-20 mm.
Otros:	Sistema de fijación oculto.

ACCESORIOS FLAT

PERCHA DOBLE

REF. FL6000001

Material:	Latón cromado; resistente a golpes, corrosión, pelado y decoloración por agua.
w	
Dimensiones generales:	L-75 x A-101 x 20 mm.
Otros:	Sistema de fijación oculto.

ACCESORIOS FLAT

PORTARROLLOS

REF. FL6020001

Material:	Latón cromado; resistente a golpes, corrosión, pelado y decoloración por agua.
Dimensiones generales:	L-75 x A-180 x H-20 mm.
Otros:	Sistema de fijación oculto.



ACCESORIOS

ACCESORIOS KUADRO **TOALLERO ARGOLLA** REF. KU6050001

Material:	Latón cromado; resistente a golpes, corrosión, pelado y decoloración por agua.
Dimensiones generales:	L-80 x A-250 x H-120 mm.
Otros:	Sistema de fijación oculto.

ACCESORIOS KUADRO **TOALLERO BARRA** REF. KU6040001

Material:	Latón cromado; resistente a golpes, corrosión, pelado y decoloración por agua.
Dimensiones generales:	L-80 x A-560 x H-20 mm.
Otros:	Sistema de fijación oculto.

ACCESORIOS KUADRO **PERCHA DOBLE** REF. KU6000001

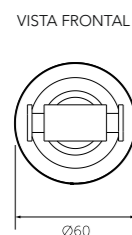
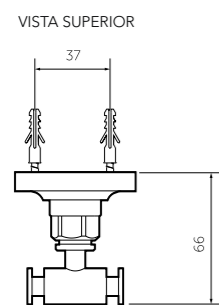
Material:	Latón cromado; resistente a golpes, corrosión, pelado y decoloración por agua.
Dimensiones generales:	L-80 x A-560 x H-20 mm.
Otros:	Sistema de fijación oculto.

ACCESORIOS KUADRO **PORTARROLLOS VERTICAL** REF. KU6030001

Material:	Latón cromado; resistente a golpes, corrosión, pelado y decoloración por agua.
Dimensiones generales:	L-75 x A-30 x H-180 mm.
Otros:	Sistema de fijación oculto.

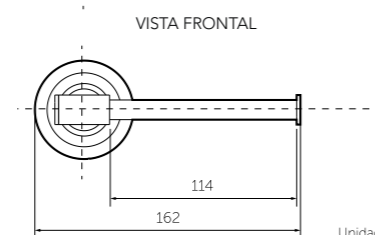
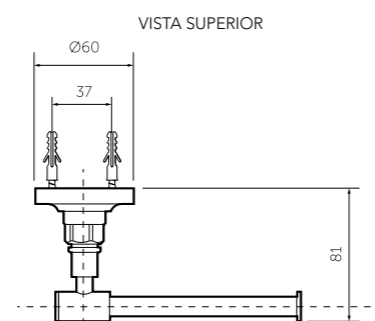
ACCESORIOS KUADRO **PORTARROLLOS** REF. KU6020001

Material:	Latón cromado; resistente a golpes, corrosión, pelado y decoloración por agua.
Dimensiones generales:	L-80 x A-180 x H-20 mm.
Otros:	Sistema de fijación oculto.



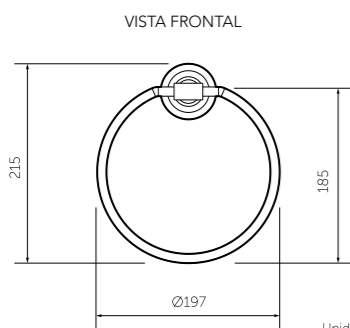
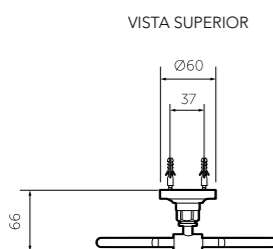
Unidades / Units: mm.

ACCESORIOS PROVENCE
Percha Barra
Unidades en mm.



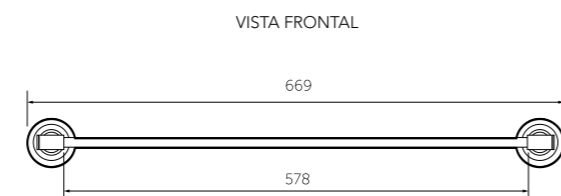
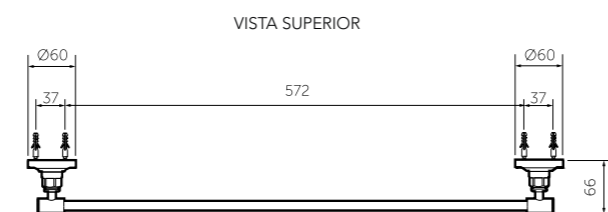
Unidades / Units: mm.

ACCESORIOS PROVENCE
Portarrollos
Unidades en mm.

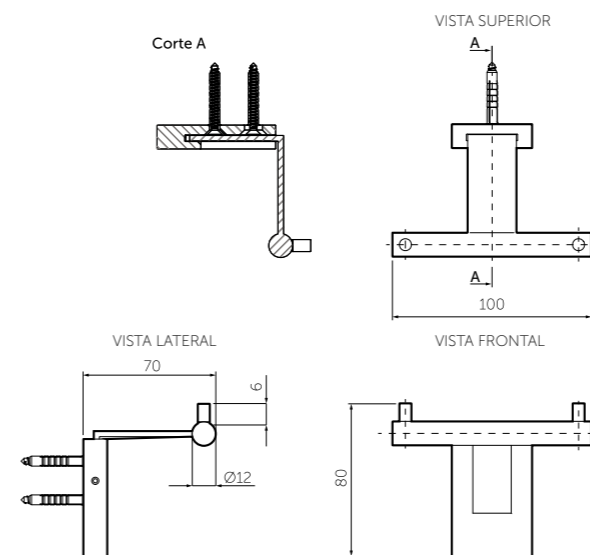


Unidades / Units: mm.

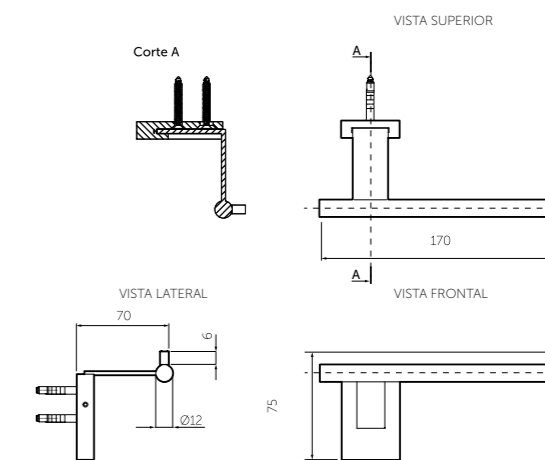
ACCESORIOS PROVENCE
Toallero argolla
Unidades en mm.



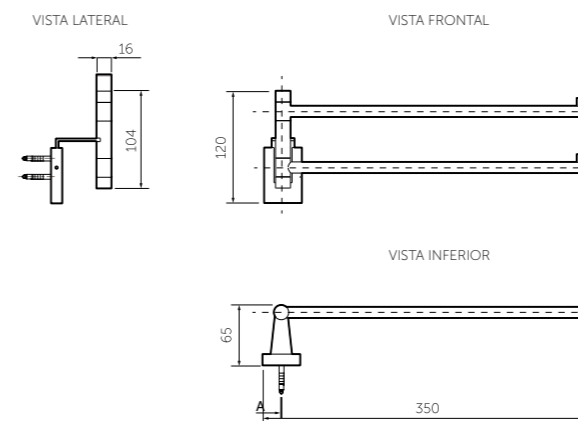
ACCESORIOS PROVENCE
Toallero barra
Unidades en mm.



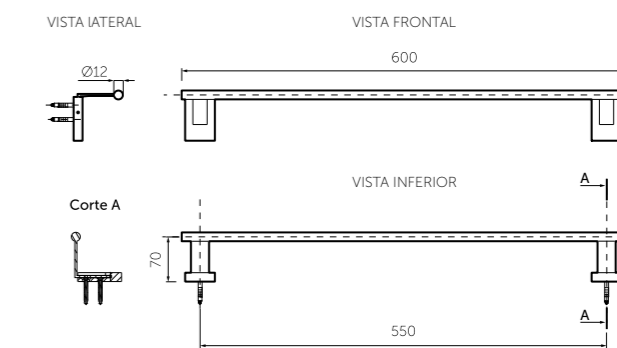
ACCESORIOS URBANA
Percha Doble
REF. UB6000001
Unidades en mm.



ACCESORIOS URBANA
Portarrollos
REF. UB6020001
Unidades en mm.

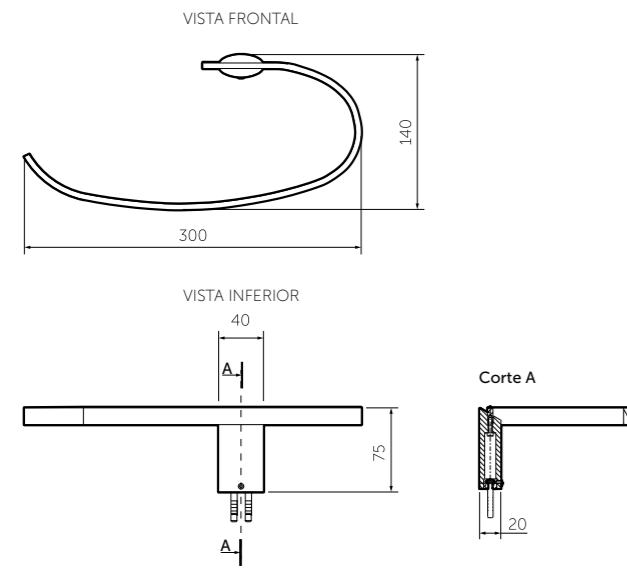


ACCESORIOS URBANA
Toallero Doble
REF. UB6050001
Unidades en mm.

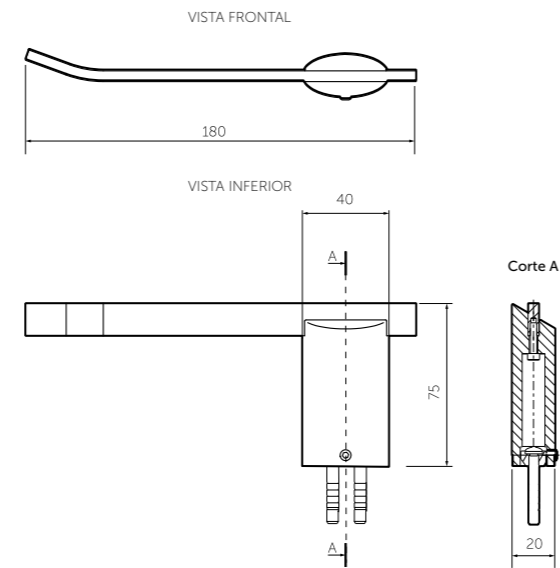


ACCESORIOS URBANA
Toallero barra
REF. UB6040001
Unidades en mm.

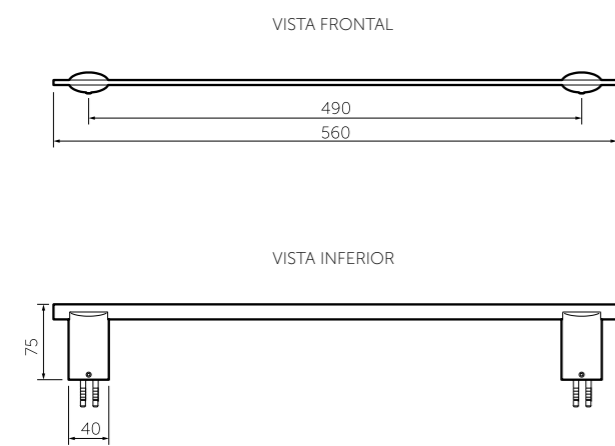
ACCESORIOS FLAT



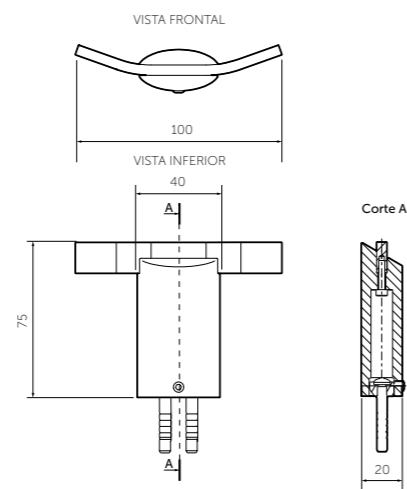
ACCESORIOS FLAT
Toallero argolla
REF. FL6050001



ACCESORIOS FLAT
Portarrollos
REF. FL6020001

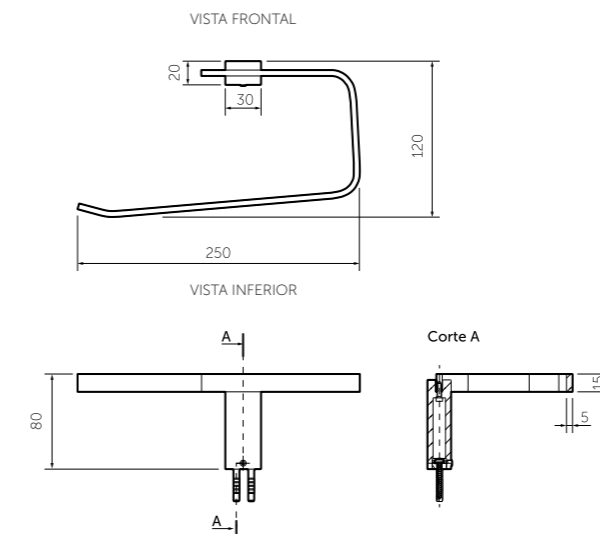


ACCESORIOS FLAT
Toallero barra
REF. FL6040001

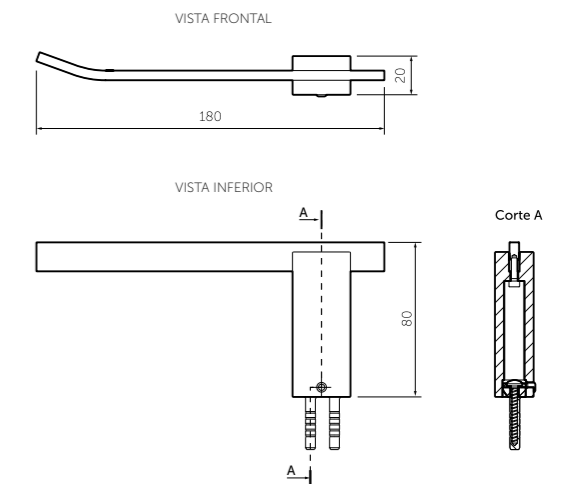


ACCESORIOS FLAT
Percha doble
REF. FL6000001

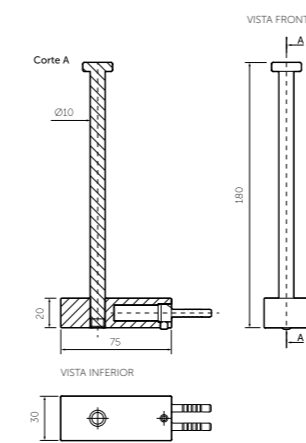
ACCESORIOS KUADRO



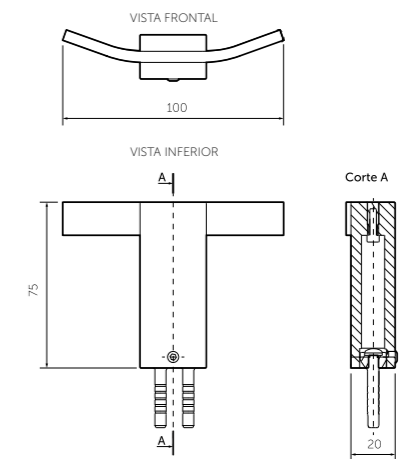
ACCESORIOS KUADRO
Toallero Argolla
REF. KU6050001



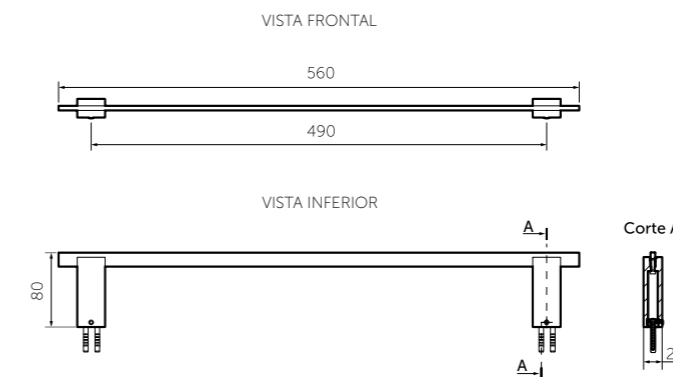
ACCESORIOS KUADRO
Portarrollos
REF. KU6020001



ACCESORIOS KUADRO
Portarrollos vertical
REF. KU6030001



ACCESORIOS KUADRO
Percha Doble
REF. KU6000001



ACCESORIOS KUADRO
Toallero barra
REF. KU6040001

