

# SLIM

## REGADERA A TECHO TO CEILING SHOWERHEAD

Ref. S14000001

### GUIA DE INSTALACIÓN / INSTALLATION GUIDE

### ATENCIÓN GENERAL / GENERAL ATTENTION

Antes de instalar la regadera se recomienda realizar un drenaje al sistema de tubería (suministro), para evitar en lo posible sedimentación dentro de la misma.

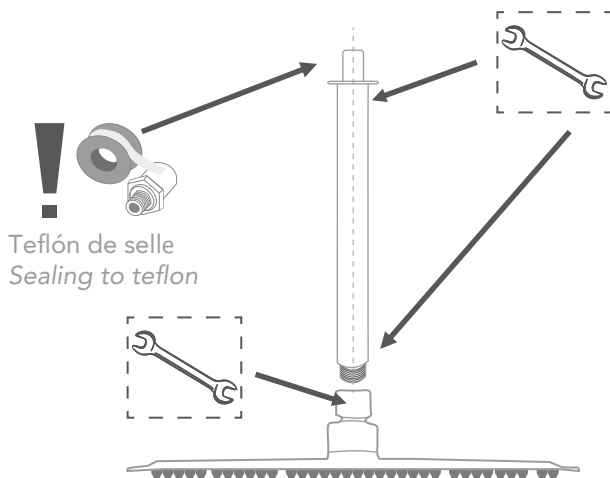
Se recomienda la instalación de un filtro a la entrada del sistema hidráulico de agua (registro).

Se recomienda limpiar el difusor periódicamente para evitar la baja de flujo en la regadera por sedimentación.

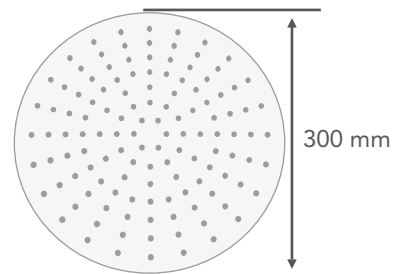
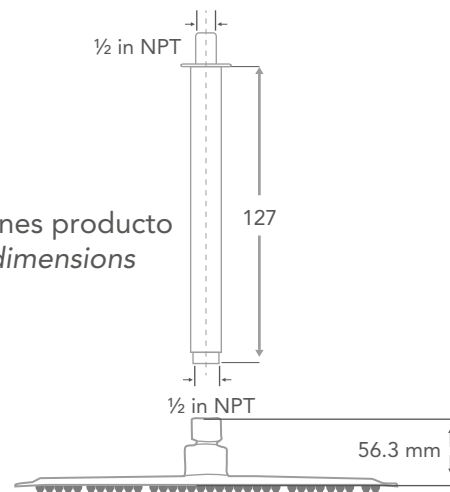
*"Before installing the shower head it is recommended to perform one drainage to the system of pipes in order to avoid sedimentation within the same.*

*It is recommended to install a filter to the entrance of the water intake system (home entrance).*

*We recommend to clean the diffuser periodically to prevent the low flow in the shower head by sedimentation."*



Dimensiones producto  
Product dimensions



### PROBLEMA

PROBLEMA	POSIBLE CAUSA	POSIBLE CAUSA
Flujo insuficiente Fuga	El Difusor esta tapado. Boquilla regadera tapada. Fisura en la regadera. Empaque de selle deteriorado.	Retire la regadera del brazo y limpie el difusor. Cambiar la regadera. Cambiar oring de selle
<i>Insuficient flow. Leakage.</i>	<i>Diffuser the covered. Covered showerhead nozzles. Fissure in the shower head. Seal O-ring failed.</i>	<i>Shower head retire of the Showerhead arm diffuser to clean.- shower head nozzle to clean with silicon. Shower head change Seal oring change.</i>

**AMERICAN  
STANDARD**