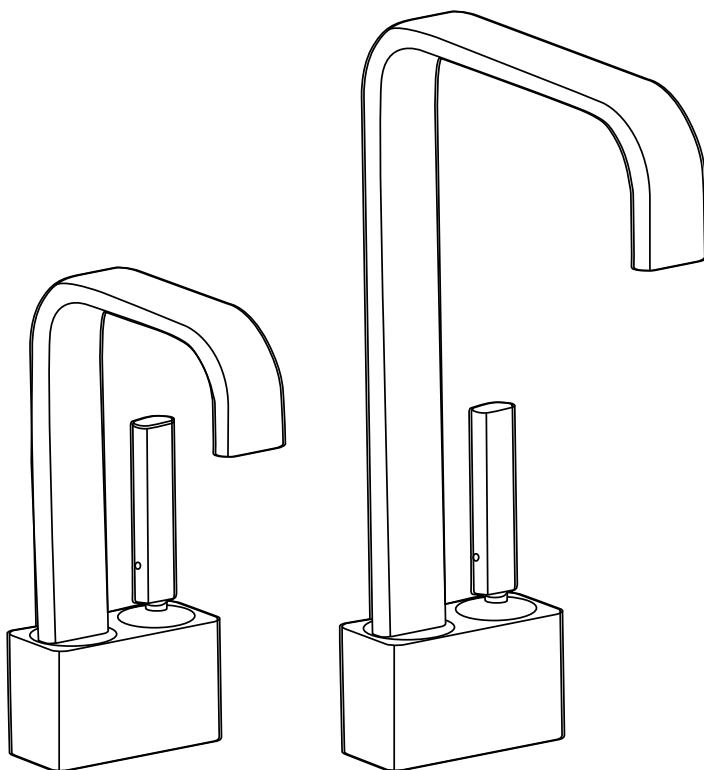


AMERICAN STANDARD



INSTRUCTIVO DE INSTALACIÓN
Installation Instructions

BORNEO

Grifería lavamanos de sobreponer
Drop-in lavatory faucet

Monocontrol media / alta
High / medium single handle

BN 1010001 / BN1020001

Introducción

Introduction

¡Gracias por preferir productos AMERICAN STANDARD!

Con el fin de facilitar el proceso de instalación lea cuidadosamente las siguientes instrucciones antes de comenzar. Además observe las herramientas recomendadas y los componentes requeridos. Cuidadosamente desempaque y examine su producto, verificando que se encuentre en buen estado.

Thanks to prefer AMERICAN STANDARD products!

To help ensuring that the installation process will proceed smoothly, please read these instructions carefully before you begin. Also, review the recommended tools and required components; carefully unpack and check all parts are in good condition.



Importante conservar el INSTRUCTIVO DE INSTALACIÓN durante todo el periodo de utilización del producto.

Important to keep the INSTALLATION INSTRUCTIONS during the all product lifetime.

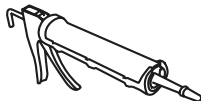
Antes de comenzar:

Before to begin

- Antes de realizar la instalación asegúrese de dejar correr agua por la tubería para remover la sedimentación y residuos que puedan dañar su grifería.
- Cuando esté instalado producto y antes de ponerla a funcionar con agua por primera vez, retire el aireador (si lo tiene) y deje correr suficiente agua por la grifería lavamanos para expulsar el exceso de grasa lubricante u otras impurezas que pueden quedarse en la tubería.
- Se recomienda la protección de todos los componentes del producto durante la instalación.
- Se recomienda la instalación de un filtro a la entrada del sistema de agua (red hidráulica). Filtro de ½ pulgadas.
- Before installing make sure to let water pass by the pipes for stir the sedimentation and waste that can damage your faucet.
- When the product is installed and before the first run, remove the aerator (if has it) and let water pass by the lavatory faucet for expel the excess of grease and other impurities that can stick stay in the pipe.
- It is recommended the entire components protection of product during the installation process.
- It is recommended the installation a filter to the water system entry (hydraulic network). ½ inches filter.



Cromo
Chrome plate

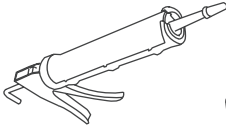


Si prefiere, aplique silicona anti-hongos en las superficies de contacto para mayor protección.

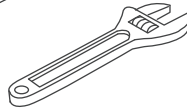
If you prefer, apply caulk on the contact surfaces for better protection.

Herramientas recomendadas

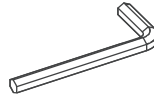
Recommended tools



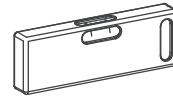
Pistola Silicona / Silicona
Caulk gun / Caulk



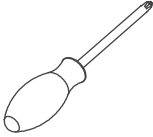
Llave ajustable
Adjustable wrench



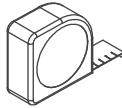
Llave Bristol
Hex key



Nivel
Level



Destornillador
Screwdriver



Flexómetro
Tape measure



Cinta de teflón
Teflon tape



Gafas de seguridad
Security glasses

Información técnica

Technical data

Mínima presión de flujo: 14.5 PSI (1 Atm/Bar)

Máxima presión de flujo: 72.5 PSI (5 Atm/Bar)

Recomendación presión de flujo: 29 PSI - 43.5 PSI (2 - 3 Atm/Bar)

Máxima temperatura de uso: 80°C (176°F)

Temperatura recomendada: 60 - 65°C (140 - 149°F)

Se recomienda la instalación de un regulador de presión a la entrada del sistema de agua (red hidráulica) cuando las presiones sean superiores a 72.5 PSI (5 Atm/Bar) para asegurar las 50.7 PSI (3.5 Atm/Bar) de presión constante en la red.

Pressure minimum of flow: 1 Atm/Bar (14.5 PSI)

Pressure maximum of flow: 5 Atm/Bar (72.5 PSI)

Pressure recommended of flow: 2 - 3 Atm/Bar /29 PSI - 43.5 PSI)

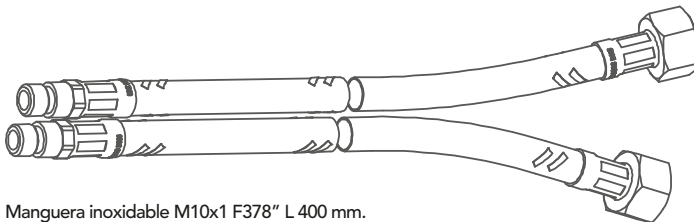
Maximum operation temperature: 176°F (80°C)

Recommended temperature: 140 - 149°F (60 - 65°C)

Is recommended to install a pressure regulator at water system inlet (hydraulic network) when the pressures are upper to 5 Atm/Bar (72.5 PSI) to ensure 3.5 Atm/Bar (50.7 PSI) of constant pressure in the network.

Componente de instalación

Installation component



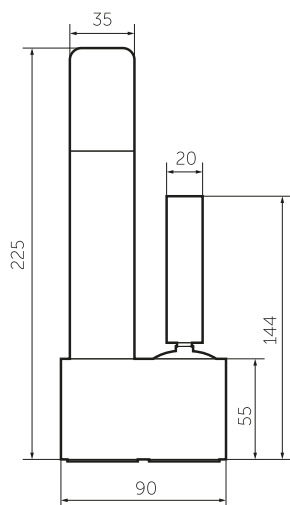
Manguera inoxidable M10x1 F378" L 400 mm.
Inox hose M10x1 F378" L 15.7 inch.

Planos técnicos

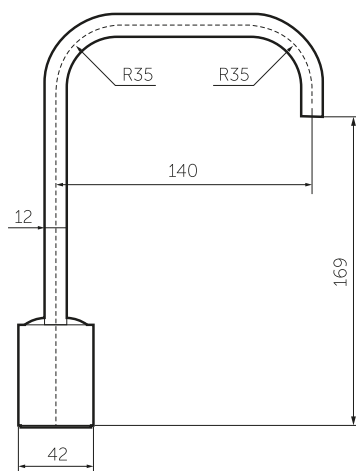
Technical drawings

BORNEO media / medium; ref. BN1010001

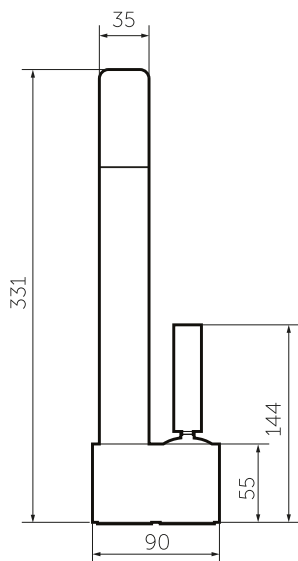
Vista frontal / Front view



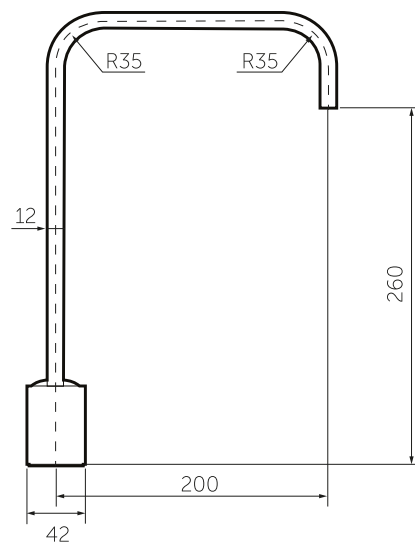
Vista lateral / Right view



BORNEO alta / high; ref. BN1020001



Vista frontal / Front view



Vista lateral / Right view

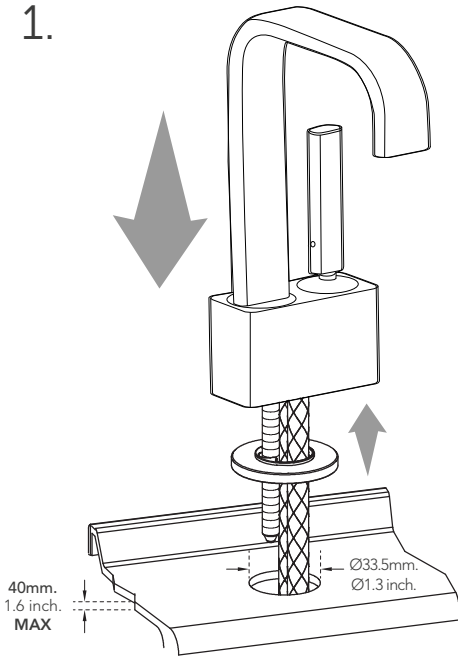
*Dimensiones consideradas en milímetros (mm).

*Dimensions considered in millimeters (mm).

Instalación del producto

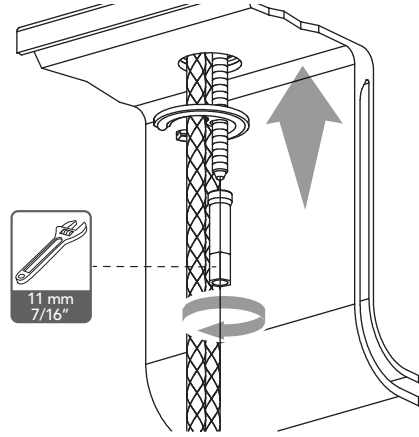
Product installation

1.

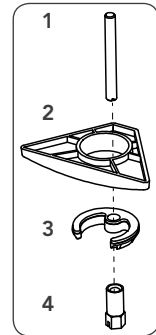


Instale la grifería en el orificio central del lavamanos
Faucet install in the center orifice of the ceramic sinks.

2.



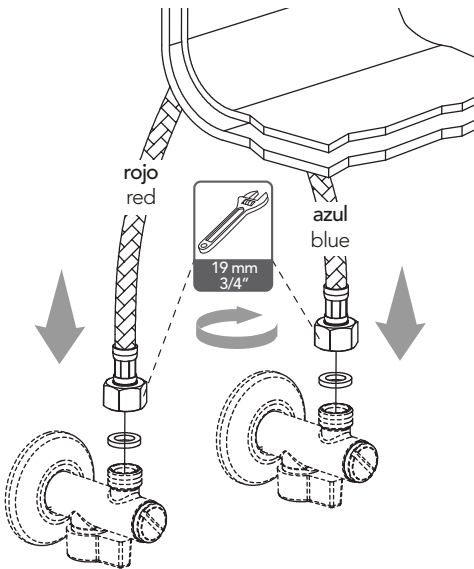
Instale el sistema de sujeción* y ajuste.
Install the fastening system* and adjusting.



Sistema de sujeción* / Fastening system*

3.

Instale manguera flexible con empaque, selle y apriete bien.
Install flexible hose with seal packing and good tighten



Líneas de suministro / Supply lines

Mantenimiento del producto

Product maintenance

Cambio del cartucho

Cartridge replacement

En la misma secuencia numérica del desensamble se **DEBE** ensamblar de nuevo.

In the same disassembly sequence **MUST** be assembled again.



Información importante de conexión con manguera flexible


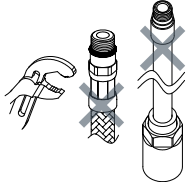
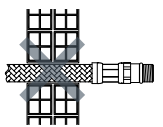
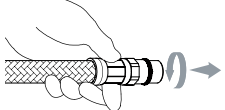
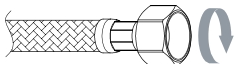

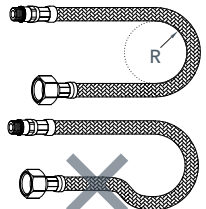
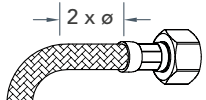
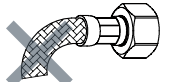
Important information of connection with flexible hose

Antes del montaje, inspeccione el ensamble de los conectores de la manguera.

Revisar que las mangueras tengan el grafoado para rosscarlas con las herramientas adecuadas.

Before installation, inspect assemble of hte connectors of the hoses.

Before assembling the hoses, please inspect the appropriate crimping of both sides of the hoses.

	<p>NO enrosque la manguera desde el trenzado. Puede romperla o dañarla.</p>	<p>Do NOT twist the hose taking it from the braided. You can break or damage it</p>
	<p>Al momento de realizar el montaje o la conexión de la manguera, tenga cuidado de no aplicar demasiada fuerza con la herramienta de ajuste, dado que puede dañar la rosca.</p>	<p>Do not exceed the force with the adjustment tool for assembly (connection) of the hose. It can damage the thread.</p>
	<p>NO instale la manguera dentro de la pared.</p>	<p>Do NOT install the hose into the wall.</p>
	<p>Ajuste a mano la manguera con el o-ring de selle. Rosca en el sentido de las manecillas del reloj.</p>	<p>Tighten by hand the hose with the oring of seal. Right thread.</p>
	<p>Realice la conexión a mano con el O-RING de selle. Luego ajuste 1/4 de vuelta con una llave apropiada.</p>	<p>Perform the connection to hand with stamp ORING. Then adjust a 1/4 back with appropriate wrench.</p>
	<p>El contacto prolongado con sustancias agresivas puede causar daño en el acabado externo de la grifería.</p>	<p>Contact for a long period of time with aggressive substances, can cause external braid damage in the finishing of the faucet.</p>
	<p>Respete el radio mínimo de curvatura (DN: Diámetro Interno Nominal)</p> <p>DN6 = 25 mm. DN8 = 30 mm. DN10 = 35 mm. DN13 = 45 mm.</p>	<p>Maintain minimum bend radius (DN: Nominal Internal Diameter)</p> <p>DN6 = 25 mm. DN8 = 30 mm. DN10 = 35 mm. DN13 = 45 mm.</p>
	<p>Antes de doblar la manguera calcule una parte recta de 2 veces aproximadamente el diámetro externo de la manguera.</p>	<p>Before bending the hose, make sure to have a straight part of 2 approximately times of the external diameter.</p>
	<p>Las instalaciones eléctricas DEBEN estar a una distancia NO menor a 20 cm de las instalaciones de servicio de agua.</p>	<p>The electrical installations MUST be at least 20 cm from the water service.</p>

Recomendaciones de cuidado

Care recommendations

La utilización de limpiadores abrasivos pueden dañar la superficie y no es recomendable. Limpie la superficie externa con una solución de agua y jabón suave con un limpiador no abrasivo. Usar limpiadores que contengan CLORO, pueden causar daños y deteriorar la superficie del producto.

Use of scouring cleaners may damage the surface on the basin and are not recommended. Wipe the outside surface with a soapy water solution and clean basin area with a non-abrasive type. Use cleaners with BLEACH, would be to cause damages and deteriorate the product's surface.

Solucionario de problemas

Troubleshootings

Problema	Posible causa	Solución
Flujo de agua insuficiente	· Pico de la grifería lavamanos tapado o sellado	· Retire el pico y limpie o en su defecto cambie el pico
Operación de la palanca forzada	· Cartucho defectuoso	· Reemplace el cartucho
Fuga de agua	· Cartucho defectuoso	· Reemplace el cartucho

Trouble	Possible reason	Solution
Insufficient water flow	· Lavatory faucet peak blocked or sealed	· Remove the faucet peak and clean it or failing replace it
Operation trip lever forced	· Cartridge defective	· Replace cartridge
Leakage	· Cartridge defective	· Replace cartridge

Apuntes

Notes

**AMERICAN
STANDARD**

Línea de Atención al Cliente

Customer Service:

018000 414470

Bogotá:

+ 57 (031) 3581409

www.americanstandard-la.com